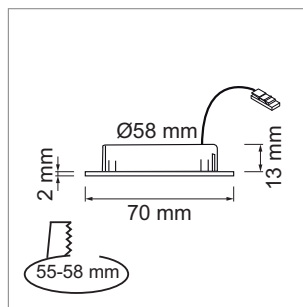


Syno 58 - luminaires à encastrer LED 12 Volt DC

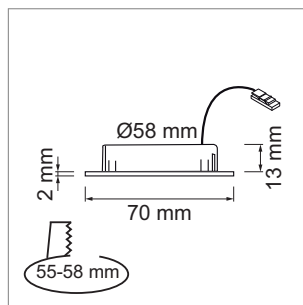


- verre: clair
- couverture: aluminium
- câblage 2500 mm avec connecteur Jo

	couleur	watts	couleur lumière	lumen
76.19260.30	effet inox	2.9 W	3000 K	200 lm
76.19260.40	effet inox	2.9 W	4000 K	200 lm

i À commander séparément: alimentation électrique (page A-1.147), systèmes de connexion-Jo (page A-1.147), variateur et commande (à partir de la page A-1.122).

Syno TL 58 - luminaires à encastrer LED 12 volts DC (Two-Light Technologie)

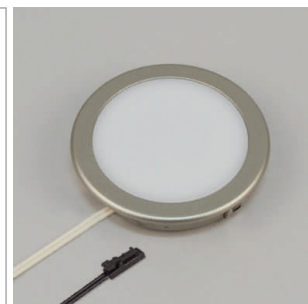
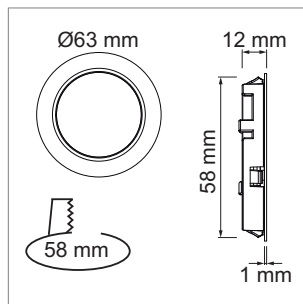
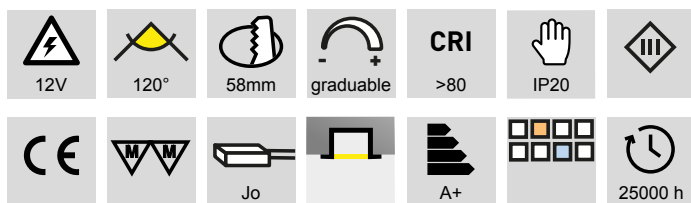


- verre: clair
- couverture: aluminium
- la température de couleur est réglable en continu de blanc chaud à blanc froid
- couleur de lumière avec conduite d'adaptateur Jo TL: blanc chaud 2700 K
- couleur de lumière sans conduite d'adaptateur Jo TL: froid chaud 6500 K
- câblage 1800 mm avec system de connexion-Jo

	couleur	watts	couleur lumière	lumen
76.19264.05	effet inox	2.9 W	2700 - 6500 K	225 lm

i À commander séparément: alimentation électrique (page A-1.147), systèmes de connexion-Jo (page A-1.147), conduite d'adaptateur-Jo (page A-1.136), commande de la couleur Two-Light (page A-1.135), variateur et commande (à partir de la page A-1.122).

Moon 58 - luminaire à encastrer LED 12 volts DC



- verre: mat
- bague de recouvrement: plastique
- câblage 150 mm avec connecteur Jo 1800 mm

	couleur	watts	couleur lumière	lumen
76.19258.30	effet inox	3.0 W	3000 K	159 lm
76.19258.40	effet inox	3.0 W	4000 K	159 lm

i À commander séparément: alimentation électrique (page A-1.147), variateur d'intensité et commande (à partir de la page A-1.122), systèmes de connexion-Jo (page A-1.147).