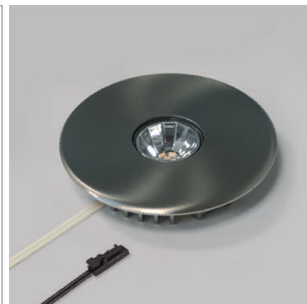
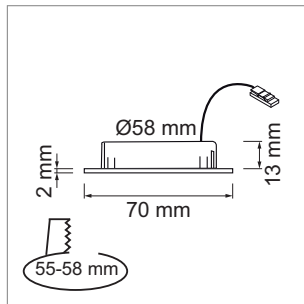


Syno 58 - LED-Möbeleinbauleuchte 12 Volt DC

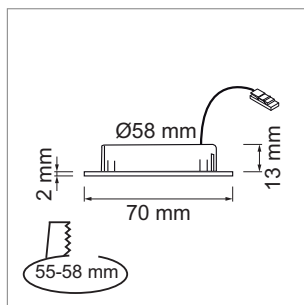


- Glas: klar
- Abdeckung: Aluminium
- Leitung 2500 mm mit Jo-Stecker

	Farbe	Watt	Lichtfarbe	Lumen
76.19260.30	Edelstahleffekt	2.9 W	3000 K	200 lm
76.19260.40	Edelstahleffekt	2.9 W	4000 K	200 lm

i Netzteil separat bestellen (Seite A-1.147), Dimmmodul und Lichtsteuerung (ab Seite A-1.122), Jo-Stecksystem (Seite A-1.147).

Syno TL 58 - LED-Möbeleinbauleuchte 12 Volt DC (Two-Light Technologie)

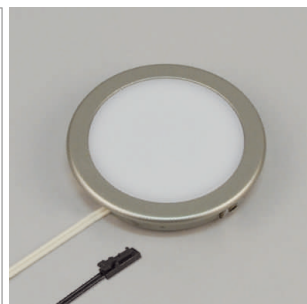
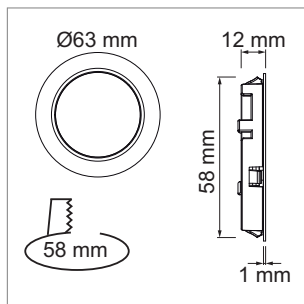
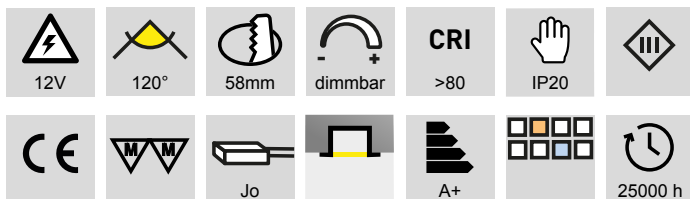


- Glas: klar
- Abdeckung: Aluminium
- Farbtemperatur ist stufenlos regulierbar von warmweiss bis kaltweiss
- Lichtfarbe ohne Jo-Adapterleitung TL: warmweiss 2700 K
- Lichtfarbe mit Jo-Adapterleitung TL: coolweiss 6500 K
- Leitung 1800 mm mit Jo-Stecker

	Farbe	Watt	Lichtfarbe	Lumen
76.19264.05	Edelstahleffekt	2.9 W	2700 - 6500 K	225 lm

i Netzteil separat bestellen (Seite A-1.147), Dimmmodul und Lichtsteuerung (ab Seite A-1.122), Jo-Stecksystem (Seite A-1.147), Jo-Adapterleitung (Seite A-1.136), Two-Light-Farbsteuerung (Seite A-1.135).

Moon 58 - LED-Möbeleinbauleuchte 12 Volt DC



- Glas: matt
- Abdeckung: Kunststoff
- Leitung 150 mm, Verlängerung 1800 mm mit Jo-Stecker

	Farbe	Watt	Lichtfarbe	Lumen
76.19258.30	Edelstahleffekt	3.0 W	3000 K	159 lm
76.19258.40	Edelstahleffekt	3.0 W	4000 K	159 lm

i Netzteil separat bestellen (Seite A-1.147), Dimmmodul und Lichtsteuerung (ab Seite A-1.122), Jo-Stecksystem (Seite A-1.147).