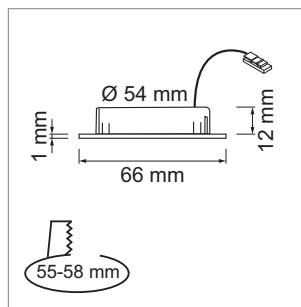
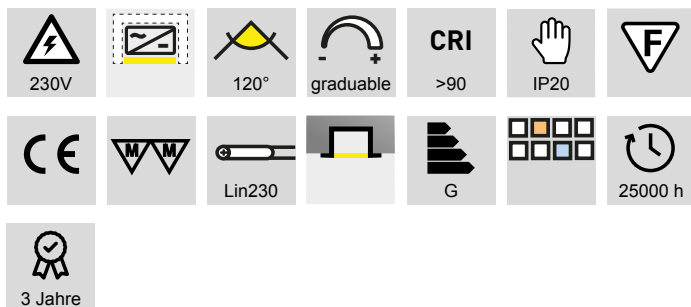


# Éclairage LED à encastrer

## Lumière à encastrer LED Mabu - Mabu 58, Mabu 68

### Mabu 58 dimmable - luminaires à encastrer 230 volts



- verre: mat
- Couverture: aluminium
- câblage 2000 mm avec connecteur-Lin230
- dimmable à partir de deux luminaires

	couleur	watts	couleur lumière	lumen
76.32731.30	effet inox	2.5 W	3000 K	150 lm
76.32731.40	effet inox	2.5 W	4000 K	150 lm

- Accessoires de système de connexion Lin230 (page A-1.157).
- Un variateur universel UP-LED 4-200 W (par exemple no. E548832000) peut être commandé auprès de grossistes en électricité ou est fourni par l'électricien sur place.

Informations techniques et légende des icônes sur les pages A-1.162.