

**Lina - Alimentation électrique 230 V/350 mA**

- ▣ réglable avec variateur à découpage de fin de phase
- ▣ primaire/secondaire: raccordement par bornes

	couleur	watts	exécution	longueur	largeur	hauteur
79.00051.00	blanc	10 W	réglable	100 mm	50 mm	30 mm



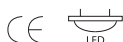
**i** Codé pour lampe LED: Lin 7 / 10 (page A-1.68).



**Kaj - luminaire plafonnier 230 V/700 mA**

- ▣ réglable avec variateur à découpage de fin de phase
- ▣ câble primaire 2000 mm avec connecteur Euro plat

	couleur	watts	exécution	longueur	largeur	hauteur
79.00053.11	blanc	9.00 W	non réglable	48 mm	48 mm	24 mm



**i** Codé pour lampe LED: Kaj (page A-1.68).



**Convertisseur MX1 50 mA / 500 mA**

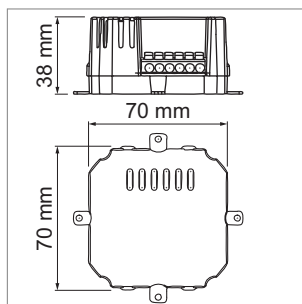
- ▣ raccordement de lumière d'ambiance de 50 mA
- ▣ raccordement de lumière ambiante de 500 mA
- ▣ borne à ressort primaire de 6x 2.5 mm
- ▣ borne à ressort secondaire de 6x 2.5 mm

	couleur	watts	débouchés
76.34483.11	gris	26 W	50 mA / 500 mA



**i** Si vous utilisez la lumière ambiante, c'est nécessaire de faire un pont entre la borne de câble primaire "lumière principale".

- Codé pour lampe LED: Ambient S104i (page A-1.69).



**Convertisseur S1, M1 50 mA / 700 mA**

- ▣ raccordement de lumière d'ambiance de 50 mA
- ▣ raccordement de lumière ambiante de 700 mA
- ▣ pour Spot S100 et S102
- ▣ borne à ressort primaire de 6x 2.5 mm
- ▣ borne à ressort secondaire de 6x 2.5 mm

	couleur	watts	débouchés
76.34480.11	blanc	16 W	50 mA / 700 mA
76.34481.11	blanc	35 W	50 mA / 700 mA



**i** Si vous utilisez la lumière ambiante, c'est nécessaire de faire un pont entre la borne de câble primaire "lumière principale".

- S1 16 W: 3x Spot S100, 1x Spot S102
- M1 35 W: 7x Spot S100, 3x Spot S102
- Codiert für LED-Leuchte: Ambient S102i (page A-1.69).

