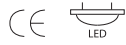


Lina - Netzteil 230 V/350 mA

- dimmbar mit Phasenabschrittdimmer
- Primär/Sekundär: Klemmanschluss

	Farbe	Watt	Ausführung	Länge	Breite	Höhe
79.00051.10	weiss	10 W	regelbar	100 mm	50 mm	30 mm



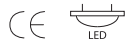
i Codiert für LED-Leuchte: Lin 7 / 10 (Seite A-1.68).



Kaj - Netzteil 230 V/350 mA

- dimmbar mit Phasenabschrittdimmer
- Primär: Leitung 2000 mm mit Eurofachstecker

	Farbe	Watt	Ausführung	Länge	Breite	Höhe
79.00053.11	weiss	9.00 W	Phasenabschritt	48 mm	48 mm	24 mm



i Codiert für LED-Leuchte: Kaj (Seite A-1.68).



Konverter MX1 50 mA / 500 mA für Ambient S104i

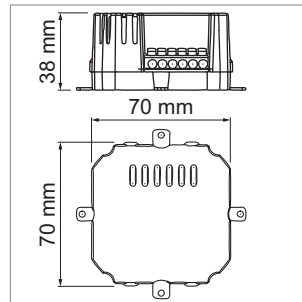
- 50 mA - Anschluss Ambientlicht
- 500 mA - Anschluss Raumlicht
- primär Federzugklemmen 6x 2.5 mm
- sekundär Federzugklemmen 6x 2.5 mm

	Farbe	Watt	Abgänge
76.34483.11	grau	26 W	50 mA / 500 mA



i Bei Verwendung des Ambientlichts ist eine elektrische Brücke zwischen Primärklemme "Hauptlicht zu Ambientlicht" vorzunehmen.

- Codiert für LED-Leuchte: Ambient S104i (Seite A-1.69).



Konverter S1, M1 50 mA / 700 mA

- 50 mA - Anschluss Ambientlicht
- 700 mA - Anschluss Raumlicht
- für Spot S100 und Spot S102
- primär Federzugklemmen 6x 2.5 mm
- sekundär Federzugklemmen 6x 2.5 mm

	Farbe	Watt	Abgänge
76.34480.11	weiss	16 W	50 mA / 700 mA
76.34481.11	weiss	35 W	50 mA / 700 mA



i Bei Verwendung des Ambientlichts ist eine elektrische Brücke zwischen Primärklemme "Hauptlicht zu Ambientlicht" vorzunehmen.

- S1 16 W: max. 3x Spot S100, 1x Spot S102
- M1 35 W: max. 7x Spot S100, 3x Spot S102
- Codiert für LED-Leuchte: Ambient S102i (Seite A-1.69).

