

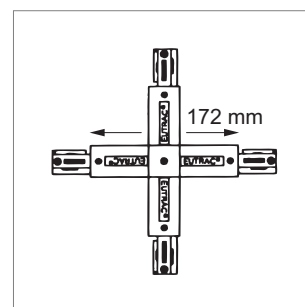
LED Industrie- und Raumbelichtung

Système rail à 3 phases

3PH - raccord en X 230 V/16 A

- avec possibilité d'alimentation
- passage en coupure sur place

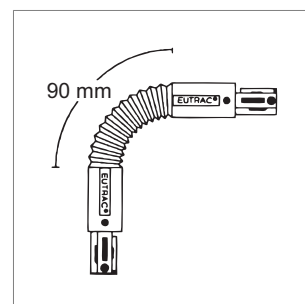
	couleur	angle
79.05019.11	blanc	X
79.05019.29	noir	X



3PH - raccord flexible 230 V/16 A

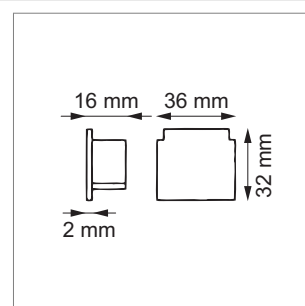
- sans possibilité d'alimentation

	couleur	angle
79.05020.11	blanc	flexible
79.05020.29	noir	flexible



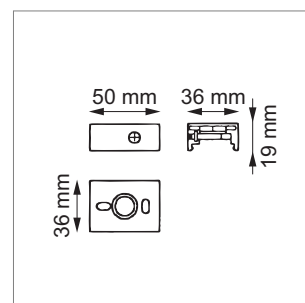
3PH - embout de fermeture

	couleur
79.05021.11	blanc
79.05021.29	noir



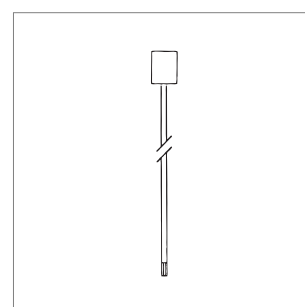
3PH - support de montage

	couleur	couleur
79.05022.11	blanc	pour Suspension rod ou balançoire
79.05022.29	noir	pour Suspension rod ou balançoire



3PH - suspension par câble Avec baldaquin

	couleur	longueur	utilisation
79.05023.11	blanc	600 mm	pour support de montage
79.05023.29	noir	600 mm	pour support de montage
79.05024.11	blanc	1200 mm	pour support de montage
79.05024.29	noir	1200 mm	pour support de montage



i Sans stock, livrable sur commande.