

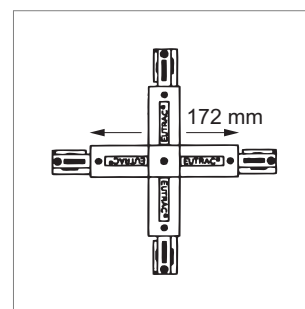
# LED Industrie- und Raumbelichtung

## 3-Phasen-Schienensystem

### 3PH - X-Verbinder 230 V/16 A

- mit Einspeisemöglichkeit
- Durchgangsverdrahtung bauseits

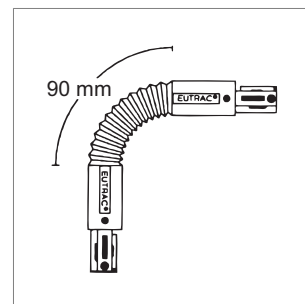
	Farbe	Winkel
79.05019.11	weiss	X
79.05019.29	schwarz	X



### 3PH - Flexibler Verbinder 230 V/16 A

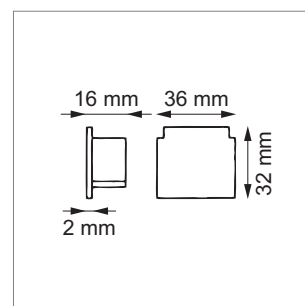
- ohne Einspeisemöglichkeit

	Farbe	Winkel
79.05020.11	weiss	flexibel
79.05020.29	schwarz	flexibel



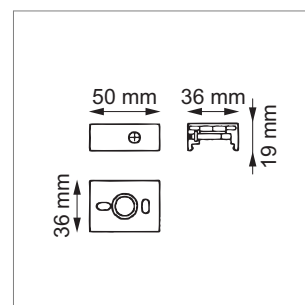
### 3PH - Endkappe

	Farbe
79.05021.11	weiss
79.05021.29	schwarz



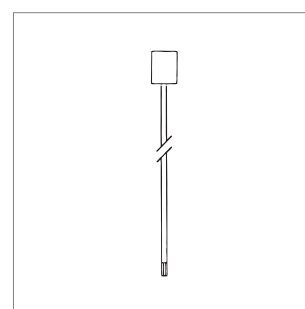
### 3PH - Befestigungsklammer

	Farbe	Farbe
79.05022.11	weiss	für Rohr und Seilpendel
79.05022.29	schwarz	für Rohe und Seilpendel



### 3PH - Pendelaufhängung mit Baldachin

	Farbe	Länge	Verwendung
79.05023.11	weiss	600 mm	für Befestigungsklammer
79.05023.29	schwarz	600 mm	für Befestigungsklammer
79.05024.11	weiss	1200 mm	für Befestigungsklammer
79.05024.29	schwarz	1200 mm	für Befestigungsklammer



**i** Keine Lagerartikel, nur auf Bestellung lieferbar.