

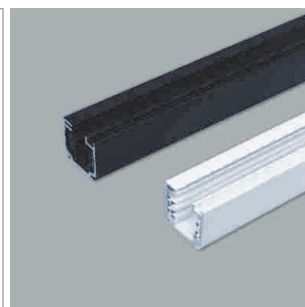
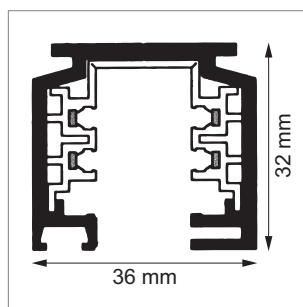
LED Industrie- und Raumbelichtung

Système rail à 3 phases

3PH - système rail 3 phases 230 V/16 A

- profilé en aluminium
- rail pour trois circuits commutables séparément
- rail avec trous de fixation pré-perforé
- peut être raccourci

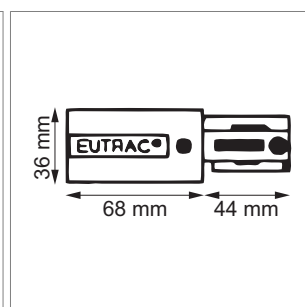
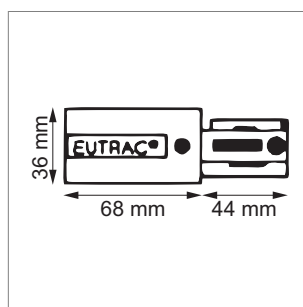
	couleur	longueur
79.05002.11	blanc	2000 mm
79.05002.29	noir	2000 mm
79.05003.11	blanc	3000 mm
79.05003.29	noir	3000 mm
79.05004.11	blanc	4000 mm
79.05004.29	noir	4000 mm



3PH - alimentation 230 V/16 A

- avec fil protecteur à gauche ou droite

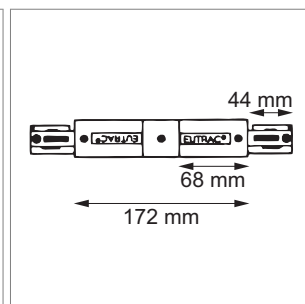
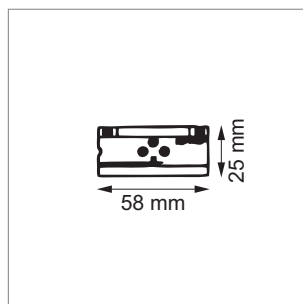
	couleur	exécution
79.05011.11	blanc	gauche
79.05011.29	noir	gauche
79.05012.11	blanc	droite
79.05012.29	noir	droite



3PH - connecteur 230 V/16 A

- électrique avec ou sans alimentation

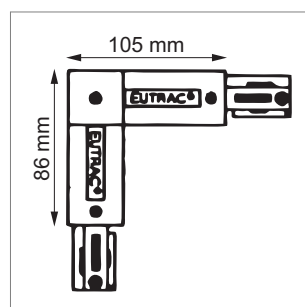
	couleur	exécution
79.05013.11	blanc	avec alimentation
79.05013.29	noir	avec alimentation
79.05014.11	blanc	sans alimentation
79.05014.29	noir	sans alimentation



3PH - raccord 230 V/16 A

- avec possibilité d'alimentation
- fil protecteur à l'intérieur ou à l'extérieur

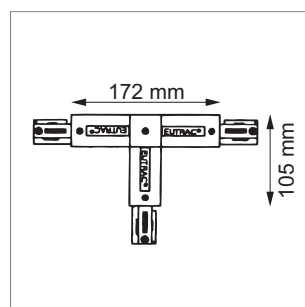
	couleur	angle	exécution
79.05015.11	blanc	90 °	extérieur
79.05015.29	noir	90 °	extérieur
79.05016.11	blanc	90 °	intérieur
79.05016.29	noir	90 °	intérieur



3PH - raccord en T 230 V/16 A

- avec possibilité d'alimentation
- fil protecteur à l'intérieur ou à l'extérieur

	couleur	angle	exécution
79.05017.11	blanc	extérieur	extérieur
79.05017.29	noir	extérieur	extérieur
79.05018.11	blanc	intérieur	intérieur
79.05018.29	noir	intérieur	intérieur



i Sans stock, livrable sur commande.