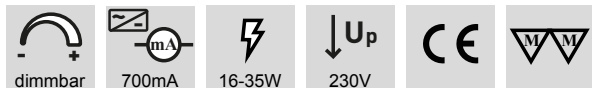


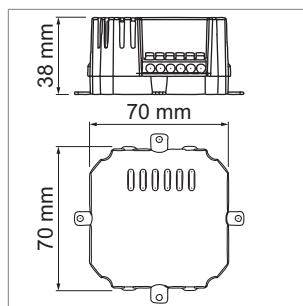
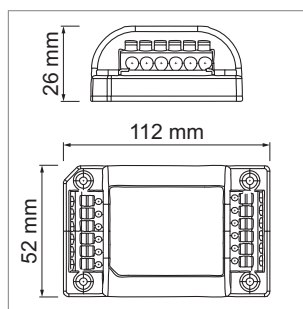
Convertisseur S1, M1 50 mA / 700 mA



- raccordement de lumière d'ambiance de 50 mA
- raccordement de lumière ambiante de 700 mA
- pour spot S100 et S102
- borne à ressort primaire de 6x 2.5 mm
- borne à ressort secondaire de 6x 2.5 mm

	couleur	watts	débouchés
76.34480.11	blanc	16 W	50 mA / 700 mA
76.34481.11	blanc	35 W	50 mA / 700 mA

- i** Si vous utilisez la lumière ambiante, c'est nécessaire de faire un pont entre la borne de câble primaire "lumière principale".
- S1 16 W: 3x spot S100, 1x spot S102
 - M1 35 W: 7x spot S100, 3x spot S102
 - Codé pour lampe LED: Ambient S102i (page A-1.62).



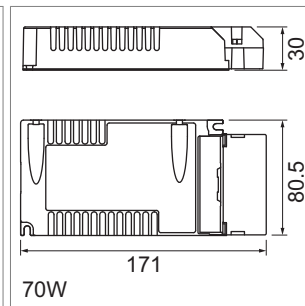
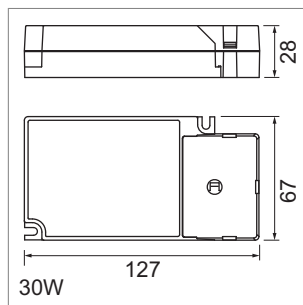
HLV Convertisseur 350 mA / 500 mA / 700 mA / 1050 mA



- pour spot S100, spot S102, spot S104
- borne à ressort primaire de 6 x 2.5 mm
- borne à ressort secondaire de 6 x 2.5 mm

	couleur	watts	débouchés	exécution
76.34484.11	blanc	30 W	350 / 500 / 700 mA	un / sur
76.34488.11	blanc	30 W	350 / 500 / 700 mA	1 - 10 V
76.34489.11	blanc	30 W	350 / 500 / 700 mA	Dali
76.34478.11	blanc	70 W	700 / 1050 mA	un / sur
76.34479.11	blanc	70 W	700 / 1050 mA	Dali

- i**
- HLV 30 W: 6x spot S100, 3x spot S102, 1x spot S104
 - HLV 70 W: 15x spot S100, 7x spot S102, 3x spot S104
 - Codé pour lampe LED: Ambient S102i, S104i, (page A-1.62).



i Informations techniques et légende des icônes sur les pages A-1.79.