

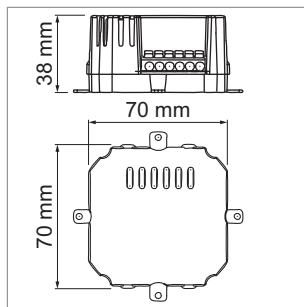
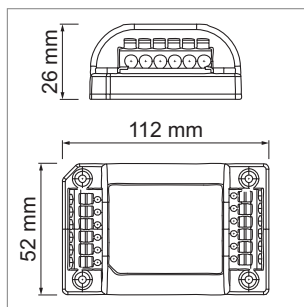
Konverter S1, M1 50 mA / 700 mA



- 50 mA - Anschluss Ambientlicht
- 700 mA - Anschluss Raumlicht
- für Spot S100 und Spot S102
- primär Federzugklemmen 6x 2.5 mm
- sekundär Federzugklemmen 6x 2.5 mm

	Farbe	Watt	Abgänge
76.34480.11	weiss	16 W	50 mA / 700 mA
76.34481.11	weiss	35 W	50 mA / 700 mA

- i** Bei Verwendung des Ambientlichts ist eine elektrische Brücke an der Primärklemme "zwischen Hauptlicht und Ambientlicht" vorzunehmen.
- S1 16 W: max. 3x Spot S100, 1x Spot S102
 - M1 35 W: max. 7x Spot S100, 3x Spot S102
 - Codiert für LED-Leuchte: Ambient S102i (Seite A-1.62).



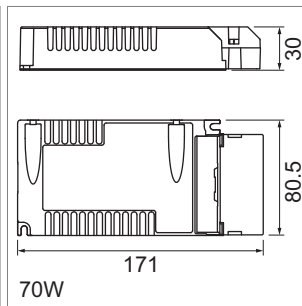
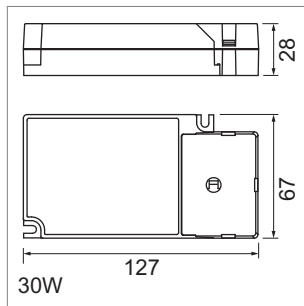
HLV Konverter 350 mA / 500 mA / 700 mA / 1050 mA



- für Spot S100, Spot S102, S104
- primär Federzugklemmen 6x 2.5 mm
- sekundär Federzugklemmen 6x 2.5 mm

	Farbe	Watt	Abgänge	Ausführung
76.34484.11	weiss	30 W	350 / 500 / 700 mA	Ein / Aus
76.34488.11	weiss	30 W	350 / 500 / 700 mA	1 - 10 V
76.34489.11	weiss	30 W	350 / 500 / 700 mA	Dali
76.34478.11	weiss	70 W	700 / 1050 mA	Ein / Aus
76.34479.11	weiss	70 W	700 / 1050 mA	Dali

- i**
- HLV 30 W: max. 6x Spot S100, 3x Spot S102, 1x Spot S104
 - HLV 70 W: max. 15x Spot S100, 7x Spot S102, 3x Spot S104
 - Codiert für LED-Leuchte: Ambient S102i, S104i, (Seite A-1.62).



i Technische Informationen und Legende zu Ikonen (Seite A-1.79).