

# LED Eclairage industriel et ambiant

## Alimentation électrique - Lina, Sun, Kaj, MX1

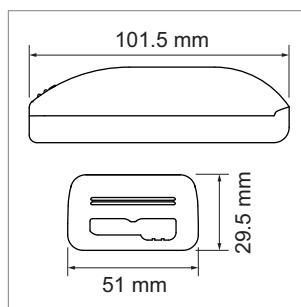
### Lina - Alimentation électrique 230 volts/350 mA



- ▣ réglable avec variateur à coupure en début ou fin de phase, et 1 - 10 volts
- ▣ primaire/secondaire: raccordement par bornes

	couleur	watts	exécution	longueur	largeur	hauteur
79.00051.00	blanc	10 W	réglable	100 mm	50 mm	30 mm

**i** Codé pour lampe LED: Lina 7 / 10 (page A-1.60).



### Sun 8W - Alimentation électrique 230 volts

- ▣ primaire: raccordement par bornes

	couleur	watts	exécution	longueur	largeur	hauteur
79.61083.11	blanc	8 W	réglable	101.5 mm	51 mm	29.5 mm
79.61084.11	blanc	8 W	réglable	120 mm	53 mm	30 mm

**i** Codé pour lampe LED: Lina 7 / 10 (page A-1.60.1).



### Sun 10W - Alimentation électrique 230 volts

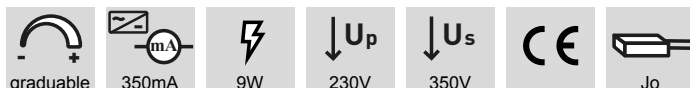
- ▣ primaire: raccordement par bornes

	couleur	watts	exécution	longueur	largeur	hauteur
79.61088.11	blanc	10 W	réglable	101.5 mm	51 mm	29.5 mm
79.61089.11	blanc	10 W	réglable	120 mm	53 mm	30 mm

**i** Codé pour lampe LED: Sun 8/10 (page A-1.60.1).



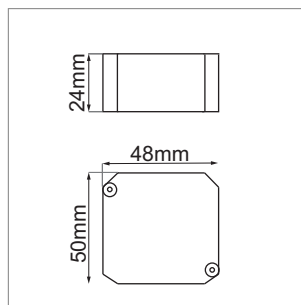
### Kaj - luminaire plafonnier 230 volts/700 mA



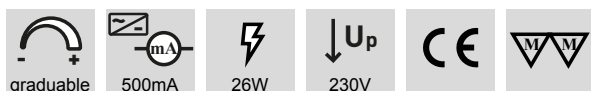
- ▣ réglable avec variateur à découpage de fin de phase
- ▣ câble primaire 2000 mm avec connecteur Euro plat

	couleur	watts	exécution	longueur	largeur	hauteur
79.00053.11	blanc	9 W	non réglable	48 mm	48 mm	24 mm

**i** Codé pour lampe LED: Kaj (page A-1.60).



### Convertisseur MX1 50 mA / 500 mA



- ▣ raccordement de lumière d'ambiance de 50 mA
- ▣ raccordement de lumière ambiante de 500 mA
- ▣ borne à ressort primaire de 6x 2.5 mm
- ▣ borne à ressort secondaire de 6x 2.5 mm

	couleur	watts	débouchés
76.34483.11	gris	26 W	50 mA / 500 mA

**i** Si vous utilisez la lumière ambiante, c'est nécessaire de faire un pont entre la borne de câble primaire "lumière principale".

- Codé pour lampe LED: Ambient S104i (page A-1.62).

