

LED Industrie- und Raumbelichtung

Netzteil - Lina, Kaj, MX1

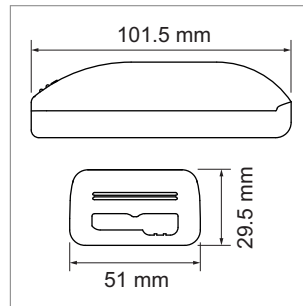
Lina - Netzteil 230 Volt/350 mA



- dimmbar mit Phasen- und -abschrittdimmer und 1 - 10 Volt
- primär/sekundär: Klemmanschluss

	Farbe	Watt	Ausführung	Länge	Breite	Höhe
79.00051.00	weiss	10 W	regelbar	100 mm	50 mm	30 mm

i Codiert für LED-Leuchte: Lina 7 / 10 (Seite A-1.60).



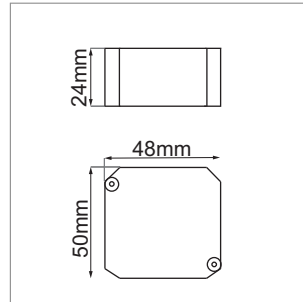
Kaj - Netzteil 230 Volt/350 mA



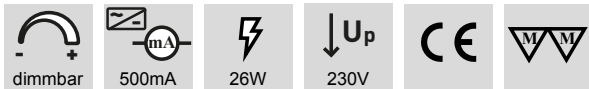
- dimmbar mit Phasenabschrittdimmer
- primär: Leitung 2000 mm mit Euroflachstecker

	Farbe	Watt	Ausführung	Länge	Breite	Höhe
79.00053.11	weiss	9 W	Phasenabschritt	48 mm	48 mm	24 mm

i Codiert für LED-Leuchte: Kaj (Seite A-1.60).



Konverter MX1 50 mA / 500 mA für Ambient S104i

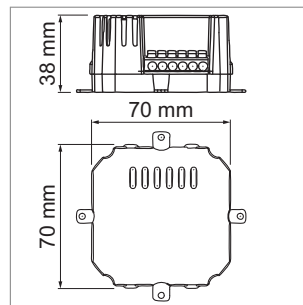


- 50 mA - Anschluss Ambientlicht
- 500 mA - Anschluss Raumlucht
- primär Federzugklemmen 6x 2.5 mm
- sekundär Federzugklemmen 6x 2.5 mm

	Farbe	Watt	Abgänge
76.34483.11	grau	26 W	50 mA / 500 mA

i Bei Verwendung des Ambientlichts ist eine elektrische Brücke an der Primärklemme "zwischen Hauptlicht und Ambientlicht" vorzunehmen.

- Codiert für LED-Leuchte: Ambient S104i (Seite A-1.62).



i Technische Informationen und Legende zu Ikonen ab Seite A-1.79.