

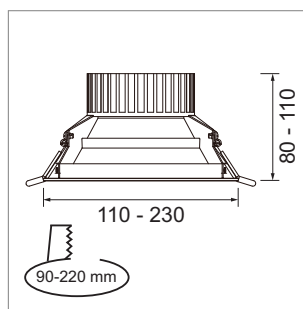
# LED Industrie- und Raumbelichtung

## Plafonniers LED - Tugar, Kibun, Vero F24

### Tugar - plafonnier encastré LED 230 V

- y compris alimentation électrique, réglable avec variateur à découpage de fin de phase
- dimensions (Ø): 13 W = 90-100 mm, 25 W = 160-180 mm, 35 W = 200-220 mm

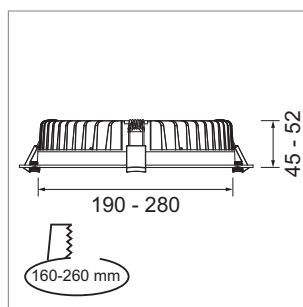
	couleur	watts	couleur lumière	lumen	Index Ra	angle
79.61063.30	blanc	13 W	3000 K	1000 lm	>90	60 °
79.61063.40	blanc	13 W	4000 K	1150 lm	>90	60 °
79.61064.30	blanc	25 W	3000 K	2330 lm	>90	60 °
79.61064.40	blanc	25 W	4000 K	2520 lm	>90	60 °
79.61065.30	blanc	35 W	3000 K	3320 lm	>90	60 °
79.61065.40	blanc	35 W	4000 K	3350 lm	>90	60 °



### Kibun - plafonnier encastré LED 230 V

- y compris alimentation électrique, réglable avec variateur à découpage de fin de phase
- dimensions (Ø): 25 W = 160-170 mm, 35 W = 200-210 mm, 45 W = 230-260 mm

	couleur	watts	couleur lumière	lumen	Index Ra	angle
79.61066.30	blanc	25 W	3000 K	1880 lm	>90	90 °
79.61066.40	blanc	25 W	4000 K	1950 lm	>90	90 °
79.61067.30	blanc	35 W	3000 K	2560 lm	>90	90 °
79.61067.40	blanc	35 W	4000 K	2710 lm	>90	90 °
79.61068.30	blanc	45 W	3000 K	3460 lm	>90	90 °
79.61068.40	blanc	45 W	4000 K	3680 lm	>90	90 °

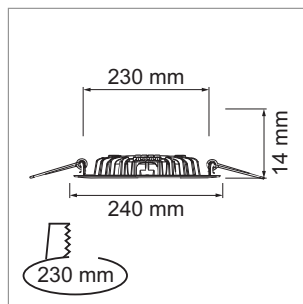


### Vero F24 - plafonnier encastré LED 230 V

	couleur	watts	couleur lumière	lumen	angle
79.61003.40	aluminium	15 W	4000 K	1240 lm	150 °



- Pas un article de stock, livrable seulement sur commande.
- Délai de livraison env. 4 semaines.
- Boîtier à béton correspondant E-No. 920859279.



**i** Label énergétique (page A-1.91), Facteur Ra (page A-1.90), lumen (page A-1.90), Couleur de la lumière (page A-1.90).