

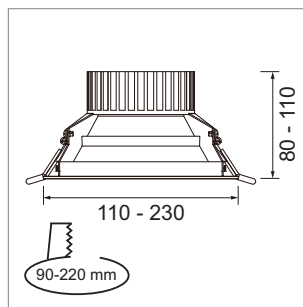
LED Industrie- und Raumbelichtung

LED-Deckenleuchten - Tugar, Kibun, Vero F24

Tugar - Deckeneinbauleuchte 230 V

- inklusive Netzteil, dimmbar mit Phasenabschrittdimmer
- Einbaumass (Ø): 13 W = 90-100 mm, 25 W = 160-180 mm, 35 W = 200-220 mm

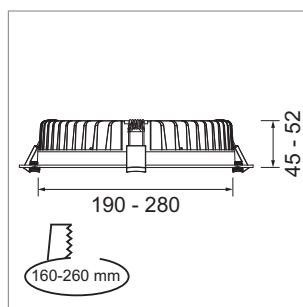
	Farbe	Watt	Lichtfarbe	Lumen	Index Ra	Winkel
79.61063.30	weiss	13 W	3000 K	1000 lm	>90	60 °
79.61063.40	weiss	13 W	4000 K	1150 lm	>90	60 °
79.61064.30	weiss	25 W	3000 K	2330 lm	>90	60 °
79.61064.40	weiss	25 W	4000 K	2520 lm	>90	60 °
79.61065.30	weiss	35 W	3000 K	3320 lm	>90	60 °
79.61065.40	weiss	35 W	4000 K	3350 lm	>90	60 °



Kibun - Deckeneinbauleuchte 230 V

- inklusive Netzteil, dimmbar mit Phasenabschrittdimmer
- Einbaumass (Ø): 25 W = 160-170 mm, 35 W = 200-210 mm, 45 W = 230-260 mm

	Farbe	Watt	Lichtfarbe	Lumen	Index Ra	Winkel
79.61066.30	weiss	25 W	3000 K	1880 lm	>90	90 °
79.61066.40	weiss	25 W	4000 K	1950 lm	>90	90 °
79.61067.30	weiss	35 W	3000 K	2560 lm	>90	90 °
79.61067.40	weiss	35 W	4000 K	2710 lm	>90	90 °
79.61068.30	weiss	45 W	3000 K	3460 lm	>90	90 °
79.61068.40	weiss	45 W	4000 K	3680 lm	>90	90 °

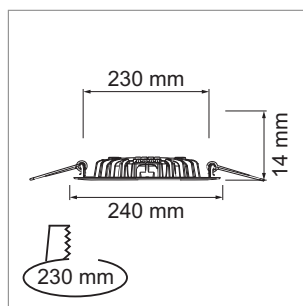


Vero F24 - Deckeneinbauleuchte 230 V

	Farbe	Watt	Lichtfarbe	Lumen	Winkel
79.61003.40	Aluminium	15 W	4000 K	1240 lm	150 °



- Kein Lagerartikel, nur auf Bestellung lieferbar.
- Lieferzeit ca. 4 Wochen.
- Passende Betondose E-No. 920859279.



i Energielabel (Seite A-1.91), RA-Faktor (Seite A-1.90), Lumen (Seite A-1.90), Lichtfarbe (Seite A-1.90).