

LED Industrie- und Raumbelichtung

Plafonniers LED - Ambient S102i, S104i, S100i, S102i

Ambient S102i - plafonnier encastré LED 700 mA

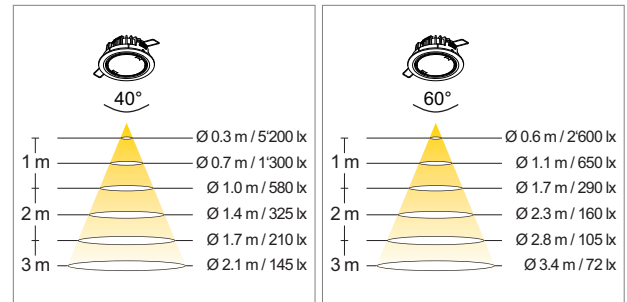
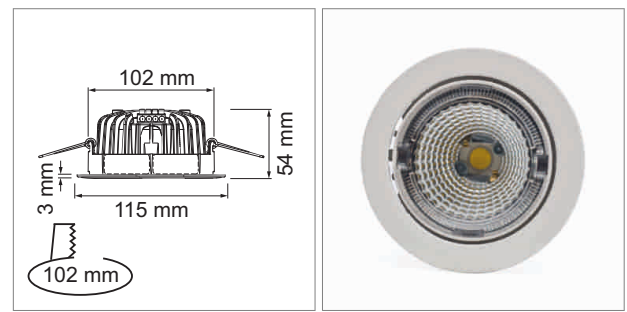
- variable au moyen d'un variateur de 1 - 10 V
- basculant 20°

	couleur	watts	couleur lumière	lumen	Index Ra	angle
76.34455.30	blanc	9 W	3000 K	700 lm	>80	40°
76.34460.40	blanc	9 W	4000 K	700 lm	>80	40°
76.34456.30	blanc	9 W	3000 K	700 lm	>80	60°
76.34461.40	blanc	9 W	4000 K	700 lm	>80	60°
76.34463.40	couleur argent	9 W	4000 K	700 lm	>80	60°



i Autre version sur demande.

Alimentation électrique commander séparément (page A-1.77, A-1.78), Boîtier à béton correspondant (page A-1.79).



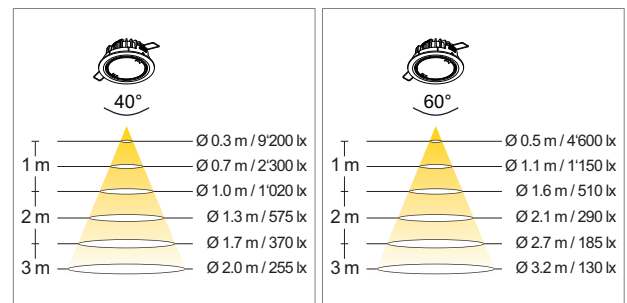
Ambient S104i - plafonnier encastré LED 500 mA

	couleur	watts	couleur lumière	lumen	Index Ra	angle
76.34490.30	blanc	18 W	3000 K	1150 lm	>80	40°
76.34498.40	blanc	18 W	4000 K	1150 lm	>80	40°
76.34506.30	blanc	18 W	3000 K	1150 lm	>80	60°
76.34514.40	blanc	18 W	4000 K	1150 lm	>80	60°



i Autre version sur demande.

Alimentation électrique commander séparément (page A-1.77, A-1.78), Boîtier à béton correspondant (page A-1.79).



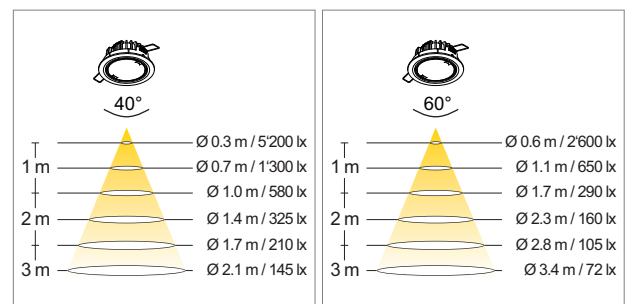
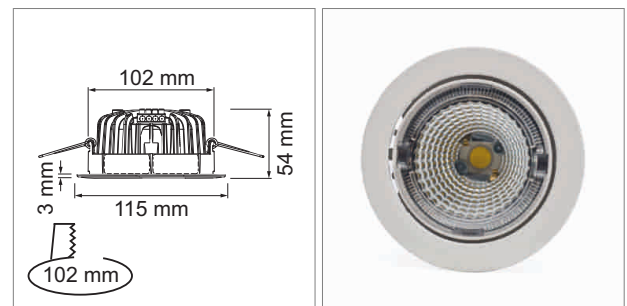
Ambient S100i, S102i - plafonnier encastré LED 230 V

- réglable avec variateur à découpage de fin de phase
- basculant 20°

	couleur	watts	couleur lumière	lumen	Index Ra	angle
76.34576.27	blanc	6 W	2700 K	350 lm	>80	60°
76.34576.30	blanc	6 W	3000 K	350 lm	>80	60°
76.34576.40	blanc	6 W	4000 K	350 lm	>80	60°
76.34577.27	blanc	11 W	2700 K	700 lm	>80	60°
76.34577.30	blanc	11 W	3000 K	700 lm	>80	60°
76.34577.40	blanc	11 W	4000 K	700 lm	>80	60°



i Boîtier à béton correspondant (page A-1.91).



i Label énergétique (page A-1.91), Facteur Ra (page A-1.90), lumen (page A-1.90), Couleur de la lumière (page A-1.90).