

LED Industrie- und Raumbelichtung

LED-Deckenleuchten - Ambient S102i, S104i, S100i, S102i

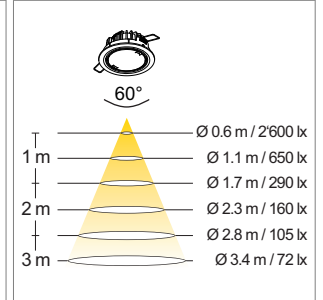
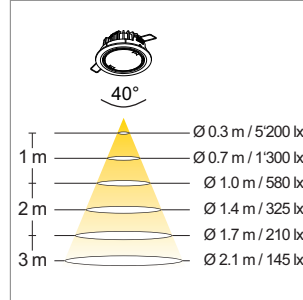
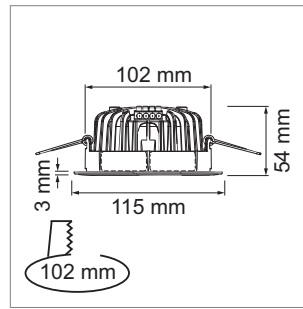
Ambient S102i - LED-Deckeneinbauleuchte 700 mA

- dimmbar mit Regler 1 - 10 Volt
- kippar 20°

	Farbe	Watt	Lichtfarbe	Lumen	Index Ra	Winkel
76.34455.30	weiss	9 W	3000 K	700 lm	>80	40°
76.34460.40	weiss	9 W	4000 K	700 lm	>80	40°
76.34456.30	weiss	9 W	3000 K	700 lm	>80	60°
76.34461.40	weiss	9 W	4000 K	700 lm	>80	60°
76.34463.40	silberfarbig	9 W	4000 K	700 lm	>80	60°



i Weitere Ausführungen auf Anfrage.
Netzteil separat bestellen (Seite A-1.77, A-1.78), Passende Betondose (Seite A-1.79).

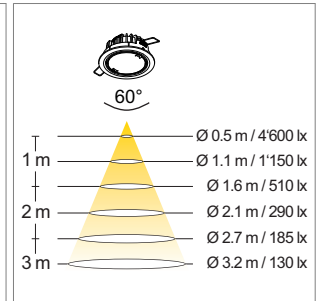
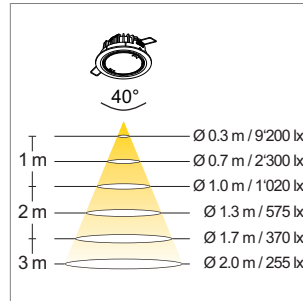


Ambient S104i - Deckeneinbauleuchte 500 mA

	Farbe	Watt	Lichtfarbe	Lumen	Index Ra	Winkel
76.34490.30	weiss	18 W	3000 K	1150 lm	>80	40°
76.34498.40	weiss	18 W	4000 K	1150 lm	>80	40°
76.34506.30	weiss	18 W	3000 K	1150 lm	>80	60°
76.34514.40	weiss	18 W	4000 K	1150 lm	>80	60°



i Weitere Ausführungen auf Anfrage.
Netzteil separat bestellen (Seite A-1.77, A-1.78), Passende Betondose (Seite A-1.79).



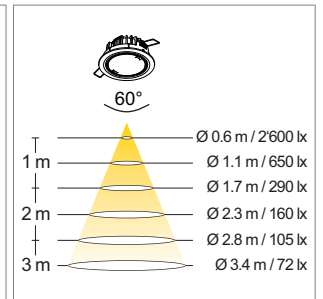
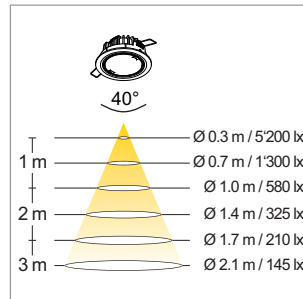
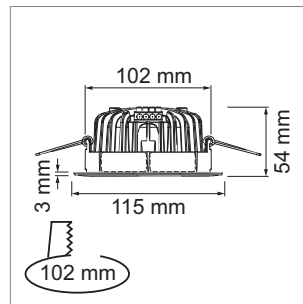
Ambient S100i, S102i - Deckeneinbauleuchte 230 V

- dimmbar mit Phasenabschnitt
- kippar 20°

	Farbe	Watt	Lichtfarbe	Lumen	Index Ra	Winkel
76.34576.27	weiss	6 W	2700 K	350 lm	>80	60°
76.34576.30	weiss	6 W	3000 K	350 lm	>80	60°
76.34576.40	weiss	6 W	4000 K	350 lm	>80	60°
76.34577.27	weiss	11 W	2700 K	700 lm	>80	60°
76.34577.30	weiss	11 W	3000 K	700 lm	>80	60°
76.34577.40	weiss	11 W	4000 K	700 lm	>80	60°



i Passende Betondose (Seite A-1.91).



i Energielabel (Seite A-1.91), RA-Faktor (Seite A-1.90), Lumen (Seite A-1.90), Lichtfarbe (Seite A-1.90).