

LED Industrie- und Raumbelichtung

Plafonniers LED - Siga, Ripo, Siabu, Eli DLE

Siga - plafonnier encastré LED 230 V

- y compris alimentation électrique, réglable avec variateur à découpage de fin de phase
- blanc chaud réglable

	watts	couleur lumière	lumen	angle
76.00317.27	10.0 W	2000 - 3000 K	650 lm	36 °



! Raccordement par un monteur électricien.



Ripo - plafonnier encastré LED 230 V

- y compris alimentation électrique, réglable avec variateur à découpage de fin de phase

	watts	couleur lumière	lumen	angle
76.00318.27	8.0 W	2700 K	520 lm	36 °
76.00318.30	8.0 W	3000 K	520 lm	36 °
76.00318.40	8.0 W	4000 K	520 lm	36 °



! Raccordement par un monteur électricien.



Siabu - plafonnier encastré LED 230 V

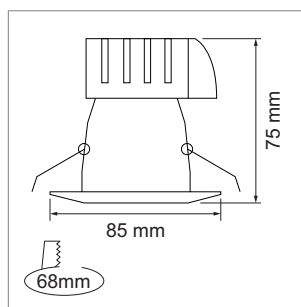
- alimentation électrique intégré, réglable avec variateur à découpage de fin de phase
- protection class: IP65

	couleur	watts	couleur lumière	lumen	angle
79.61052.30	blanc	10.0 W	3000 K	800 lm	40 °
79.61053.30	nickelé mat	10.0 W	3000 K	800 lm	40 °
79.61054.30	noir	10.0 W	3000 K	800 lm	40 °



! Raccordement par un monteur électricien.

- Autre version sur demande.



Eli DLE - plafonnier encastré LED set 230 V

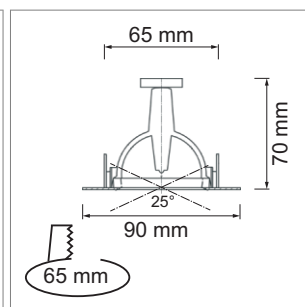
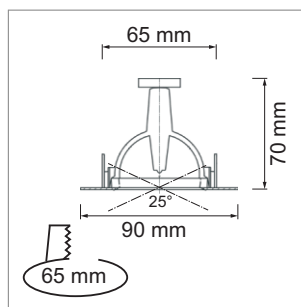
- y compris alimentation électrique 180 mA, réglable avec variateur à découpage de fin de phase
- basculant 38°

	couleur	puissance	couleur lumière	lumen	angle	modèle
76.34260.30	blanc	11 W	3000 K	520 lm	38 °	rond
76.34265.30	blanc	11 W	3000 K	520 lm	38 °	carré



! Raccordement par un monteur électricien.

- Raccordement par un électricien.



i Label énergétique (page A-1.91), Facteur Ra (page A-1.90), lumen (page A-1.90), Couleur de la lumière (page A-1.90).