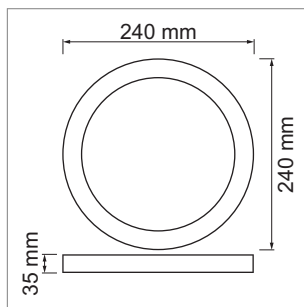
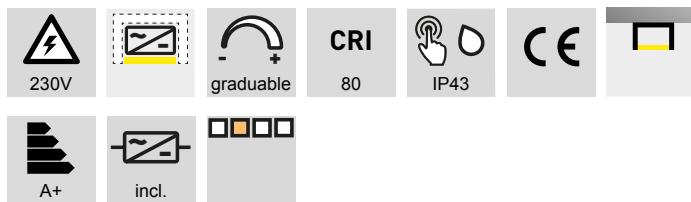


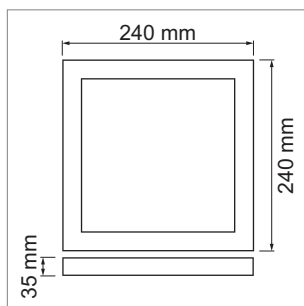
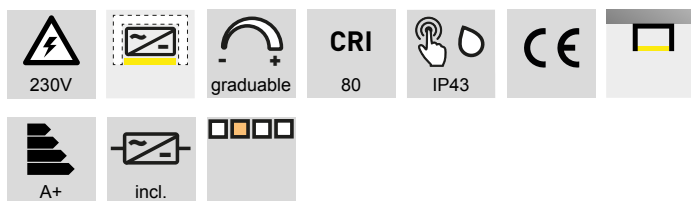
VERO ABR - plafonnier en applique LED 230 volts



- y compris alimentation électrique, réglable avec variateur à découpage de fin de phase
- cache en plexiglas: opal

	couleur	watts	couleur lumière	lumen	Index Ra	modèle
79.61050.30	blanc	21 W	3000 K	1600 lm	>80	rond

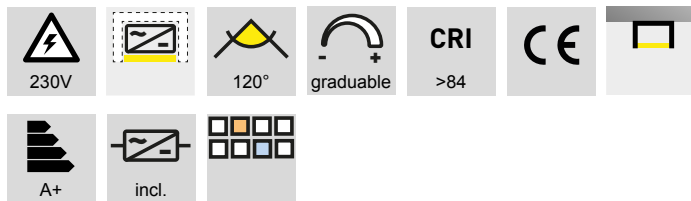
VERO ABQ - plafonnier en applique LED 230 volts



- y compris alimentation électrique, réglable avec variateur à découpage de fin de phase
- cache en plexiglas: opal

	couleur	watts	couleur lumière	lumen	Index Ra	modèle
79.61051.30	blanc	21 W	3000 K	1600 lm	>80	carré

Batao - plafonnier en applique LED 230 volts



- y compris alimentation électrique, réglable avec variateur à découpage de fin de phase

	couleur	watts	couleur lumière	lumen	Index Ra	angle
79.61070.30	blanc	18 W	3000 K	1567 lm	>84	120 °
79.61070.40	blanc	18 W	4000 K	1615 lm	>84	120 °

i Informations techniques et légende des icônes sur les pages A-1.79.