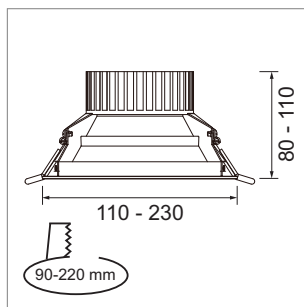
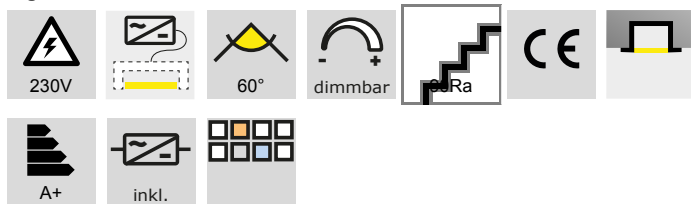


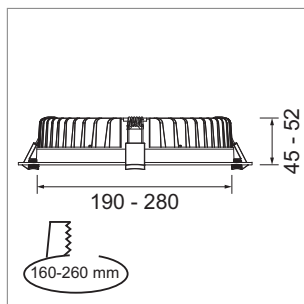
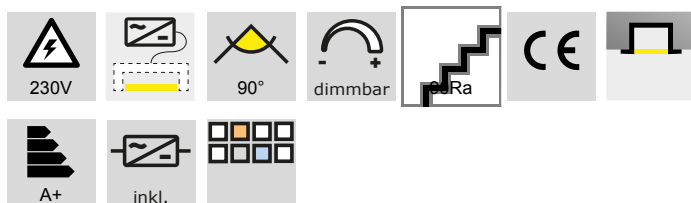
**Tugar - Deckeneinbauleuchte 230 V**



- inklusive Netzteil, dimmbar mit Phasenabschrittdimmer
- Einbaumass (Ø): 13 W = 90-100 mm, 25 W = 160-180 mm, 35 W = 200-220 mm

|             | Farbe | Watt | Lichtfarbe | Lumen   | Index Ra | Winkel |
|-------------|-------|------|------------|---------|----------|--------|
| 79.61063.30 | weiss | 13 W | 3000 K     | 1000 lm | >90      | 60 °   |
| 79.61063.40 | weiss | 13 W | 4000 K     | 1150 lm | >90      | 60 °   |
| 79.61064.30 | weiss | 25 W | 3000 K     | 2330 lm | >90      | 60 °   |
| 79.61064.40 | weiss | 25 W | 4000 K     | 2520 lm | >90      | 60 °   |
| 79.61065.30 | weiss | 35 W | 3000 K     | 3320 lm | >90      | 60 °   |
| 79.61065.40 | weiss | 35 W | 4000 K     | 3350 lm | >90      | 60 °   |

**Kibun - Deckeneinbauleuchte 230 V**



- inklusive Netzteil, dimmbar mit Phasenabschrittdimmer
- Einbaumass (Ø): 25 W = 160-170 mm, 35 W = 200-210 mm, 45 W = 230-260 mm

|             | Farbe | Watt | Lichtfarbe | Lumen   | Index Ra | Winkel |
|-------------|-------|------|------------|---------|----------|--------|
| 79.61066.30 | weiss | 25 W | 3000 K     | 1880 lm | >90      | 90 °   |
| 79.61066.40 | weiss | 25 W | 4000 K     | 1950 lm | >90      | 90 °   |
| 79.61067.30 | weiss | 35 W | 3000 K     | 2560 lm | >90      | 90 °   |
| 79.61067.40 | weiss | 35 W | 4000 K     | 2710 lm | >90      | 90 °   |
| 79.61068.30 | weiss | 45 W | 3000 K     | 3460 lm | >90      | 90 °   |
| 79.61068.40 | weiss | 45 W | 4000 K     | 3680 lm | >90      | 90 °   |

**i** Technische Informationen und Legende zu Ikonen (Seite A-1.79).