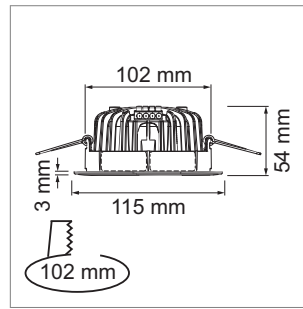
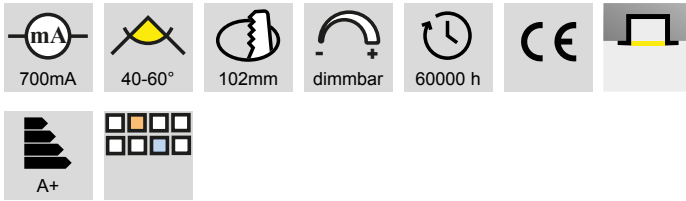


**Ambient S102i - LED-Deckeneinbauleuchte 700 mA**



- dimmbar mit Regler 1 - 10 Volt
- kippar 20°

	Farbe	Watt	Lichtfarbe	Lumen	Index Ra	Winkel
76.34455.30	weiss	9 W	3000 K	700 lm	>80	40°
76.34460.40	weiss	9 W	4000 K	700 lm	>80	40°
76.34456.30	weiss	9 W	3000 K	700 lm	>80	60°
76.34461.40	weiss	9 W	4000 K	700 lm	>80	60°

**i** Weitere Ausführungen auf Anfrage.  
 Netzteil separat bestellen (Seite A-1.72).

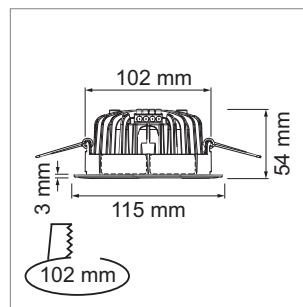
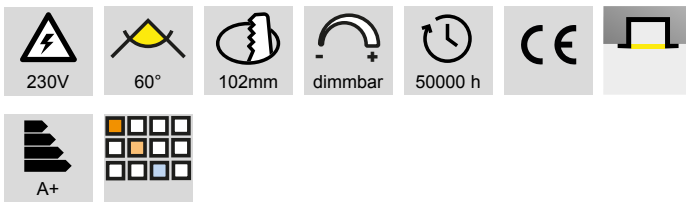
**Ambient S104i - Deckeneinbauleuchte 500 mA**



	Farbe	Watt	Lichtfarbe	Lumen	Index Ra	Winkel
76.34490.30	weiss	18 W	3000 K	1150 lm	>80	40°
76.34498.40	weiss	18 W	4000 K	1150 lm	>80	40°
76.34506.30	weiss	18 W	3000 K	1150 lm	>80	60°
76.34514.40	weiss	18 W	4000 K	1150 lm	>80	60°

**i** Weitere Ausführungen auf Anfrage.  
 Netzteil separat bestellen (Seite A-1.71).

**Ambient S100i, S102i - Deckeneinbauleuchte 230 Volt**



- dimmbar mit Phasenabschrittdimmer
- kippar 20°

	Farbe	Watt	Lichtfarbe	Lumen	Index Ra	Winkel
76.34576.27	weiss	6 W	2700 K	350 lm	>80	60°
76.34576.30	weiss	6 W	3000 K	350 lm	>80	60°
76.34576.40	weiss	6 W	4000 K	350 lm	>80	60°
76.34577.27	weiss	11 W	2700 K	700 lm	>80	60°
76.34577.30	weiss	11 W	3000 K	700 lm	>80	60°
76.34577.40	weiss	11 W	4000 K	700 lm	>80	60°