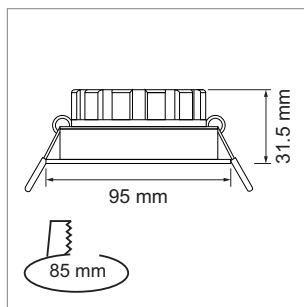


Slay - plafonnier encastré LED 230 volts

- y compris alimentation électrique, réglable avec variateur à découpage de fin de phase
- blanc chaud réglable
- basculant 28°
- alimentation (lxlxh): 125 mm x 44 mm x 30 mm

	couleur	watts	couleur lumière	lumen	angle
79.61056.27	blanc	8.0 W	2000 - 2700 K	500 lm	40 °
79.61057.27	effet alu	8.0 W	2000 - 2700 K	500 lm	40 °
79.61058.27	noir	8.0 W	2000 - 2700 K	500 lm	40 °

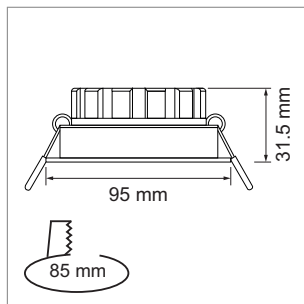


- i** Couleur de la lumière La température de la couleur du luminaire dépend de la clarté réglée. Plus le luminaire est clair, plus la couleur de la lumière est froide.
- Raccordement par un monteur électricien.

Paju - plafonnier encastré LED 230 volts

- y compris alimentation électrique, réglable avec variateur à découpage de fin de phase
- basculant 28°
- alimentation (lxlxh): 125 mm x 44 mm x 30 mm

	couleur	watts	couleur lumière	lumen	angle
79.61060.27	blanc	8.0 W	2700 K	720 lm	45 °
79.61061.27	effet alu	8.0 W	2700 K	720 lm	45 °
79.61062.27	noir	8.0 W	2700 K	720 lm	45 °
79.61060.30	blanc	8.0 W	3000 K	720 lm	45 °
79.61061.30	effet alu	8.0 W	3000 K	720 lm	45 °
79.61062.30	noir	8.0 W	3000 K	720 lm	45 °
79.61060.40	blanc	8.0 W	4000 K	720 lm	45 °
79.61061.40	effet alu	8.0 W	4000 K	720 lm	45 °
79.61062.40	noir	8.0 W	4000 K	720 lm	45 °



- i**
- Raccordement par un électricien.
 - Autre version sur demande.

i Informations techniques et légende des icônes sur les pages A-1.79.