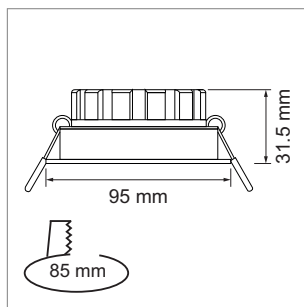


Slay - LED-Deckeneinbauleuchte 230 Volt

- inklusive Netzteil, dimmbar mit Phasenabschrittdimmer
- warmweiss regelbar
- kippbar 28°
- Netzteil (LxBxH): 125 mm x 44 mm x 30 mm

	Farbe	Watt	Lichtfarbe	Lumen	Winkel
79.61056.27	weiss	8.0 W	2000 - 2700 K	500 lm	40 °
79.61057.27	Alueffekt	8.0 W	2000 - 2700 K	500 lm	40 °
79.61058.27	schwarz	8.0 W	2000 - 2700 K	500 lm	40 °

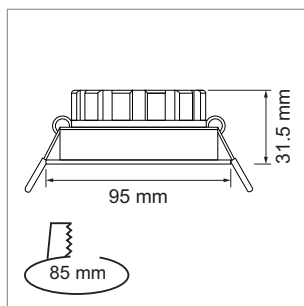


- i** Die Lichtfarbe verändert sich in Abhängigkeit von der eingestellten Helligkeit. Je heller die Lampe, desto kühler ist die Lichtfarbe.
- Anschluss durch Elektroinstallateur.

Paju - LED-Deckeneinbauleuchte 230 Volt

- inklusive Netzteil, dimmbar mit Phasenabschrittdimmer
- kippbar 28°
- Netzteil (LxBxH): 125 mm x 44 mm x 30 mm

	Farbe	Watt	Lichtfarbe	Lumen	Winkel
79.61060.27	weiss	8.0 W	2700 K	720 lm	45 °
79.61061.27	Alueffekt	8.0 W	2700 K	720 lm	45 °
79.61062.27	schwarz	8.0 W	2700 K	720 lm	45 °
79.61060.30	weiss	8.0 W	3000 K	720 lm	45 °
79.61061.30	Alueffekt	8.0 W	3000 K	720 lm	45 °
79.61062.30	schwarz	8.0 W	3000 K	720 lm	45 °
79.61060.40	weiss	8.0 W	4000 K	720 lm	45 °
79.61061.40	Alueffekt	8.0 W	4000 K	720 lm	45 °
79.61062.40	schwarz	8.0 W	4000 K	720 lm	45 °



- i**
- Anschluss durch Elektriker.
 - Weitere Ausführungen auf Anfrage.

i Technische Informationen und Legende zu Ikonen ab Seite A-1.79.