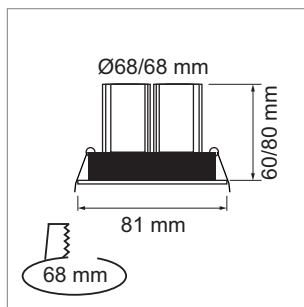
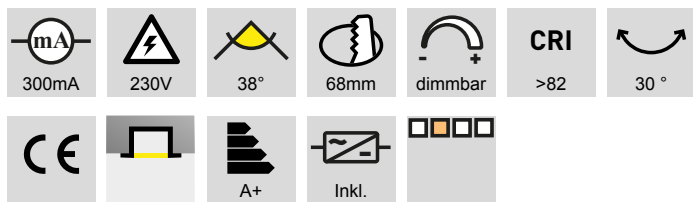


Lina 7, Lina 10 - plafonnier encastré LED 230 volts

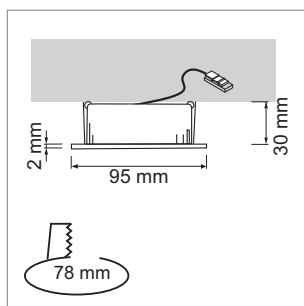


- y compris Alimentation électrique, non réglable
- d'encastrement Lina 7 (Ø/h): max. 68 mm x 60 mm
- d'encastrement Lina 10 (Ø/h): max. 68 mm x 80 mm

	couleur	watts	couleur lumière	lumen	Index Ra	angle
79.61013.30	blanc	7.0 W	3000 K	500 lm	>82	38 °
79.61014.30	blanc	10.0 W	3000 K	800 lm	>82	38 °

i Accessoires réglable pour variateur à découpage de fin de phase 79.00053.00 (page A-1.71).

Kaj - plafonnier encastré LED 350 mA



- câblage 100 mm, rallonge de câble 2000 mm avec connecteur-Jo 2000 mm
- fixe

	couleur	watts	couleur lumière	lumen	Index Ra	angle
79.61017.30	aluminium	6.3 W	3000 K	510 lm	>80	120 °
79.61018.30	blanc	6.3 W	3000 K	510 lm	>80	120 °

i Alimentation électrique commander séparément (page A-1.71, A-1.72), rallonge (page A-1.38).

i Informations techniques et légende des icônes sur les pages A-1.79.