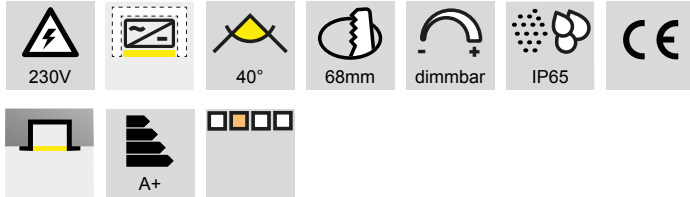


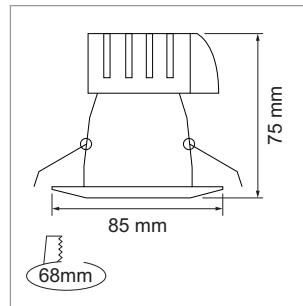
Siabu - plafonnier encastré LED 230 volts



- alimentation électrique intégré, réglable avec variateur à découpage de fin de phase
- protection class: IP65

	couleur	watts	couleur lumière	lumen	angle
79.61052.30	blanc	10.0 W	3000 K	800 lm	40 °
79.61053.30	nickelé mat	10.0 W	3000 K	800 lm	40 °
79.61054.30	noir	10.0 W	3000 K	800 lm	40 °

- !** Raccordement par un monteur électricien.
- Autre version sur demande.



i Informations techniques et légende des icônes sur les pages A-1.79.