

LED Eclairage industriel et ambiant

Luminaire suspendu LED - Flaty, NoEnd

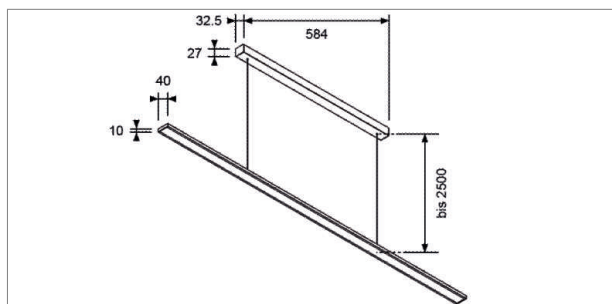
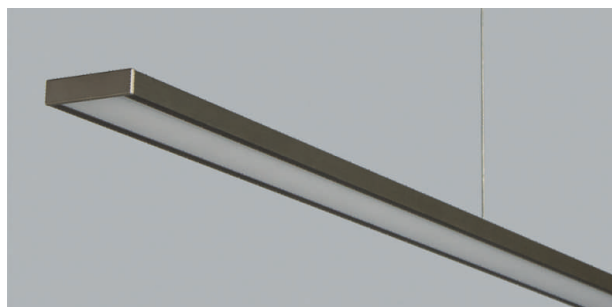
Flaty - lampe à suspension LED 230 volts



- reproduction des couleurs: Ra >80
- y compris la canopée

	couleur	watts	couleur lumière	lumen	longueur
73.40168.30	aluminium	17.0 W	3000 K	1440 lm	900 mm
73.40169.30	acier inox	17.0 W	3000 K	1440 lm	900 mm
73.40170.30	noir	17.0 W	3000 K	1440 lm	900 mm
73.40171.30	aluminium	23.0 W	3000 K	1920 lm	1200 mm
73.40172.30	acier inox	23.0 W	3000 K	1920 lm	1200 mm
73.40173.30	noir	23.0 W	3000 K	1920 lm	1200 mm
73.40174.30	aluminium	29.0 W	3000 K	2400 lm	1500 mm
73.40175.30	acier inox	29.0 W	3000 K	2400 lm	1500 mm
73.40176.30	noir	29.0 W	3000 K	2400 lm	1500 mm
73.40168.40	aluminium	17.0 W	4000 K	1440 lm	900 mm
73.40169.40	effet inox	17.0 W	4000 K	1440 lm	900 mm
73.40170.40	noir	17.0 W	4000 K	1440 lm	900 mm
73.40171.40	aluminium	23.0 W	4000 K	1920 lm	1200 mm
73.40172.40	effet inox	23.0 W	4000 K	1920 lm	1200 mm
73.40173.40	noir	23.0 W	4000 K	1920 lm	1200 mm
73.40174.40	aluminium	29.0 W	4000 K	2400 lm	1500 mm
73.40175.40	effet inox	29.0 W	4000 K	2400 lm	1500 mm
73.40176.40	noir	29.0 W	4000 K	2400 lm	1500 mm

- Sans stock, délai de livraison env. 2-3 semaines.
- Autre version sur demande.
- Dimmable avec contact sans potentiel.

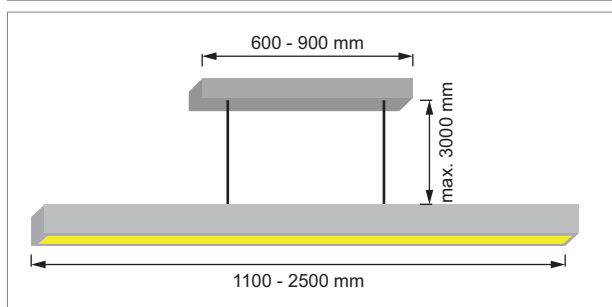
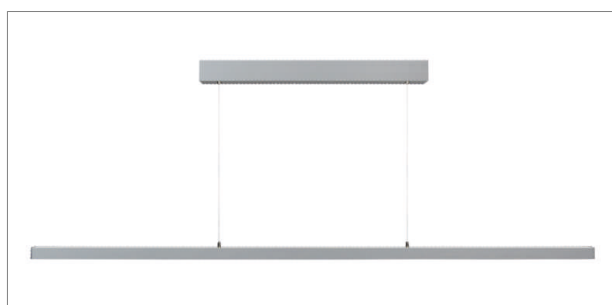


NoEnd - lampe LED à suspension sur mesure 230 volts

- luminaire confectionné
- point d'intersection pour LED: tous les 100 mm
- couleurs de lumière: blanc chaud 2700 K, 3000 K, blanc neutre 4000 K
- incl. baldaquin
- protection class: IP20

	couleur	watts/m	Index Ra	longueur
71.20112.00	aluminium	19.2 W/m	Ra >95	1100 - 2500 mm

- Autre version sur demande:**
Commande d'amorçage pour 1 - 10 V, Dali, variateur à découpage de fin de phase, variateur rotatif- ou contrôle gestuel.



- Informations techniques et légende des icônes sur les pages A-1.79.