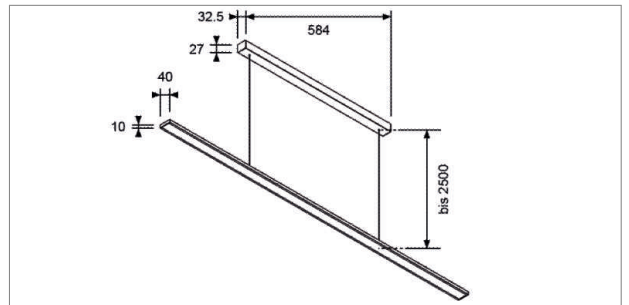
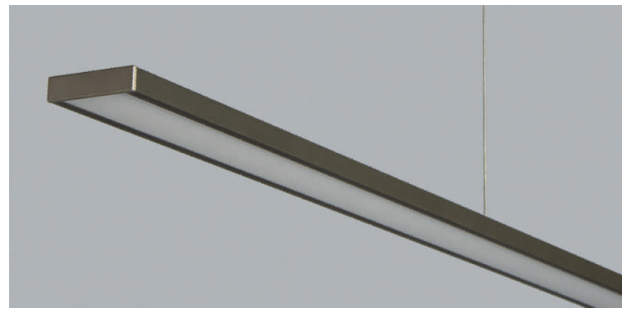


Flaty - LED-Pendelleuchte 230 Volt



- Farbwiedergabe: Ra >80
- inklusive Baldachin

| | Farbe | Watt | Lichtfarbe | Lumen | Länge |
|-------------|-----------------|--------|------------|---------|---------|
| 73.40168.30 | Aluminium | 17.0 W | 3000 K | 1440 lm | 900 mm |
| 73.40169.30 | Edelstahl | 17.0 W | 3000 K | 1440 lm | 900 mm |
| 73.40170.30 | schwarz | 17.0 W | 3000 K | 1440 lm | 900 mm |
| 73.40171.30 | Aluminium | 23.0 W | 3000 K | 1920 lm | 1200 mm |
| 73.40172.30 | Edelstahl | 23.0 W | 3000 K | 1920 lm | 1200 mm |
| 73.40173.30 | schwarz | 23.0 W | 3000 K | 1920 lm | 1200 mm |
| 73.40174.30 | Aluminium | 29.0 W | 3000 K | 2400 lm | 1500 mm |
| 73.40175.30 | Edelstahl | 29.0 W | 3000 K | 2400 lm | 1500 mm |
| 73.40176.30 | schwarz | 29.0 W | 3000 K | 2400 lm | 1500 mm |
| 73.40168.40 | Aluminium | 17.0 W | 4000 K | 1440 lm | 900 mm |
| 73.40169.40 | Edelstahleffekt | 17.0 W | 4000 K | 1440 lm | 900 mm |
| 73.40170.40 | schwarz | 17.0 W | 4000 K | 1440 lm | 900 mm |
| 73.40171.40 | Aluminium | 23.0 W | 4000 K | 1920 lm | 1200 mm |
| 73.40172.40 | Edelstahleffekt | 23.0 W | 4000 K | 1920 lm | 1200 mm |
| 73.40173.40 | schwarz | 23.0 W | 4000 K | 1920 lm | 1200 mm |
| 73.40174.40 | Aluminium | 29.0 W | 4000 K | 2400 lm | 1500 mm |
| 73.40175.40 | Edelstahleffekt | 29.0 W | 4000 K | 2400 lm | 1500 mm |
| 73.40176.40 | schwarz | 29.0 W | 4000 K | 2400 lm | 1500 mm |



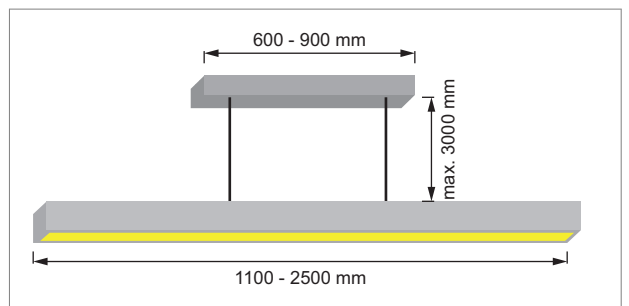
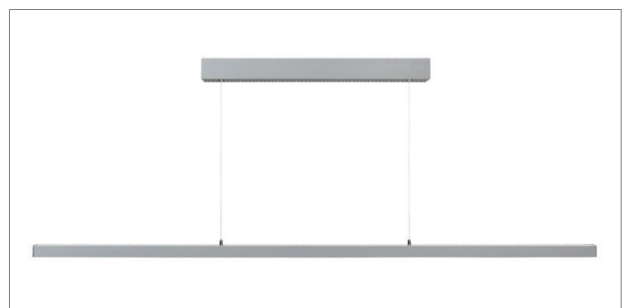
- Kein Lagerartikel, Lieferzeit ca. 2-3 Wochen.
- Weitere Ausführungen auf Anfrage.
- Dimmbar mit potentialfreiem Kontakt.

NoEnd - LED-Pendelleuchte auf Mass 230 Volt

- Leuchte konfektioniert auf Mass
- Schnittpunkt: alle 100 mm
- Lichtfarbe: warmweiss 2700 K, 3000 K, neutralweiss 4000 K
- inkl. Baldachin
- Schutzart: IP20

| | Farbe | Watt/m | Index Ra | Länge |
|-------------|-----------|----------|----------|----------------|
| 71.20112.00 | Aluminium | 19.2 W/m | Ra >95 | 1100 - 2500 mm |

- **Weitere Ausführungen auf Anfrage:**
 Ansteuerung für 1 - 10 V, Dali, Phasenabschnittdimmer, Drehpotentiometer- oder Gestiksteuerung.



Technische Informationen und Legende zu Ikonen ab Seite A-1.79.