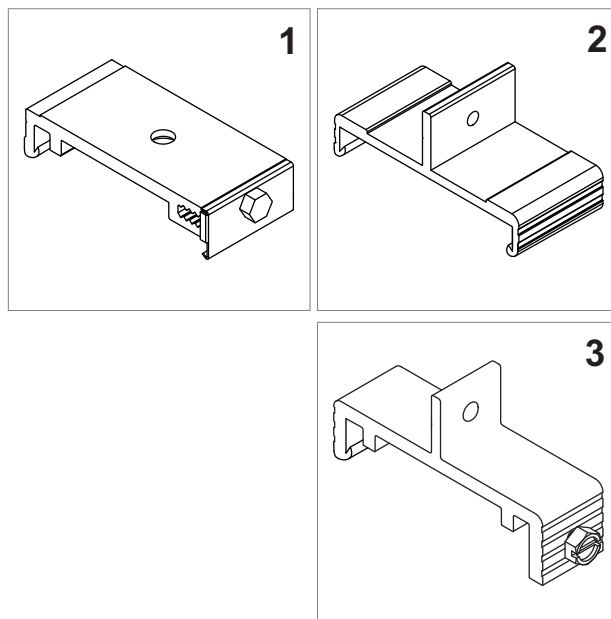


**Veko - Aufhängebügel**

- Aufhängebügel für Kette- Seil- und Deckenmontage

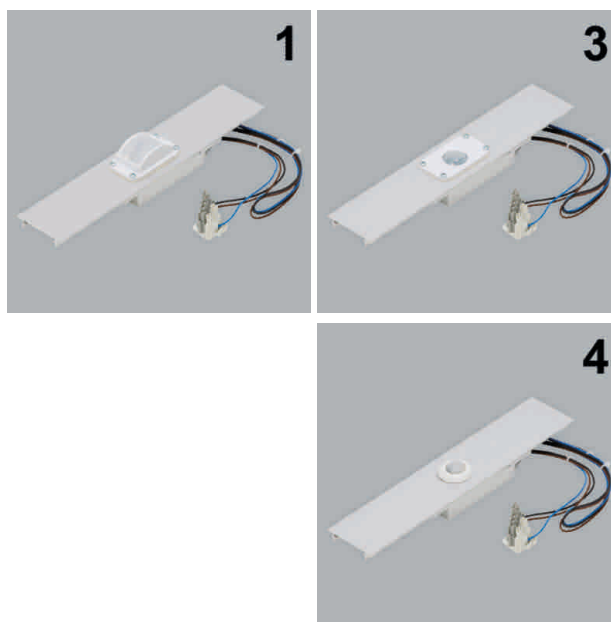
	Ausführung	Verwendung	Typ
00.KAT-ART.01	Aluminium	für Decke	IP20
00.KAT-ART.01	Aluminium	für Kette	IP20
00.KAT-ART.01	Aluminium	für Kette	IP54



**Veko - Anwesenheits- und Tageslichtsensor**

- Anwesenheitsmelder, Detektor
- Schaltleistung: 6.00 Ampere, 230 Volt
- Erfassungsbereich: max. 2x 7 m (14 m)
- Montagehöhe: bis 14 m

	Distanz	Höhe	Variation	Typ
00.KAT-ART.01	2x 7 m (14 m)	14 m	An / Aus	1
00.KAT-ART.01	2x 7 m (14 m)	14 m	DALI	2
00.KAT-ART.01	2x 5 m (10 m)	10 m	An /Aus	3
00.KAT-ART.01	..	..	Tageslichtsensor	4



**i Einsatzbeispiele:**  
 Parkhäuser, Regal- und Hochregalgänge, Werks- und Industriehallen,  
 Nass- und Feuchträume

**i** Technische Informationen und Legende zu Ikonen (Seite A-1.79).