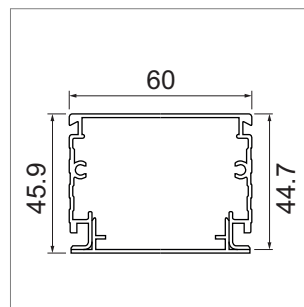


Veko - Supports de bandes lumineuses

- profilé PNR-05500 aluminium standard extrudé lisse
- câblage transversal 7x 2.5 mm²
- prémonté mécaniquement et électriquement

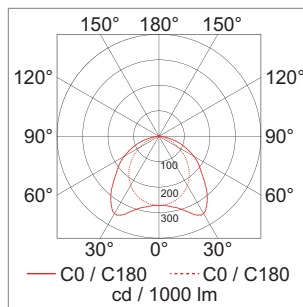
	exécution	type
79.00100.50	alu anodisé naturel	IP20
79.00101.50	alu anodisé naturel	IP54
79.00102.50	alu anodisé naturel	IP65



Veko - Magnus Diffuse modules lumineux LED 230 volts

- Module lumineux à large diffusion pour des hauteurs de pièces de jusqu'à 10000 mm
- wattages: 11.3 watts - 122.4 watts
- couleur de lumière: blanc chaud 3000 K - blanc froid 6500 K
- lumen: 1700 lm - 18050 lm
- longueur: 1030 mm, 1530 mm, 2030 mm

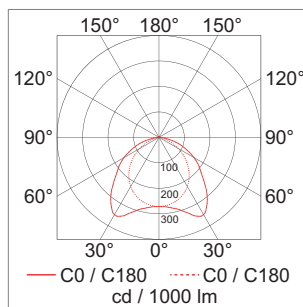
	exécution
79.00110.00	aluminium



Veko - Magnus Wide modules lumineux LED 230 volts

- module lumineux à large diffusion pour des hauteurs de pièces de jusqu'à 10000 mm
- wattages: 11.3 watts - 122.4 watts
- couleur de lumière: blanc chaud 3000 K - blanc froid 6500 K
- lumen: 1900 lm - 19250 lm
- longueur: 1030 mm, 1530 mm, 2030 mm

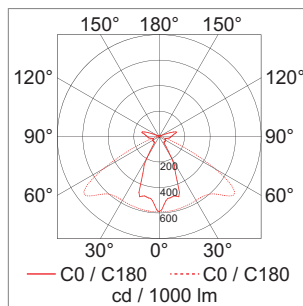
	exécution
79.00120.00	aluminium



Veko - Magnus Diffuse modules lumineux LED 230 volts

- module lumineux M à diffusion basse pour des hauteurs de 5000 mm - 15000 mm
- wattages: 11.3 watts - 122.4 watts
- couleur de lumière: blanc chaud 3000 K - blanc froid 6500 K
- lumen: 1700 lm - 17250 lm
- longueur: 1030 mm, 1530 mm, 2030 mm

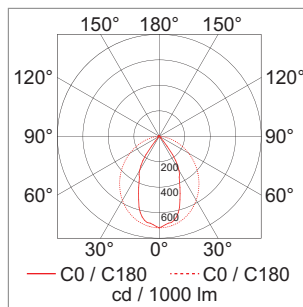
	exécution
79.00130.00	aluminium



Veko - Magnus Narrow modules lumineux LED 230 volts

- module lumineux à basse diffusion pour des hauteurs à partir de 6000 mm - 20000 mm
- wattages: 11.3 watts - 122.4 watts
- couleur de lumière: blanc chaud 3000 K - blanc froid 6500 K
- lumen: 1800 lm - 17850 lm
- longueur: 1030 mm, 1530 mm, 2030 mm

	exécution
79.00140.00	aluminium



i Informations techniques et légende des icônes sur les pages A-1.79.