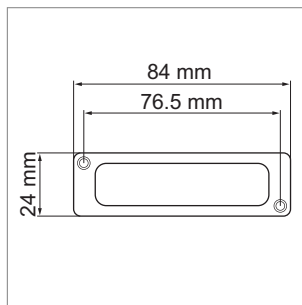




Rovato Side - luminaire pour tiroir LED 12 volts DC



- pour montage latéral (droite ou gauche) sur la paroi de l'armoire
- technologie de lentille unique pour une distribution optimale de la lumière dans le tiroir
- circuit de capteur de porte intégré
- câblage 2000 mm avec connecteur JMT
- gaine de câble 3 x 200 mm avec ruban adhésif double face incl.
- vis de fixation incl.
- d'un côté jusqu'à une largeur de 550 mm de tiroir, à partir de 550 mm, l'installation de 2 lumières (gauche et droite) est recommandée



	couleur	watts	couleur lumière	exécution
76.32610.30	gris	2.0	3000 K	droite
76.32611.30	gris	2.0	3000 K	gauche

i Alimentation électrique et ralonge JMT commander séparément (page A-1.148).

M **Rovato instructions de montage**

- Télécharger

Rovato Top - luminaire pour tiroir LED 12 volts DC



- à monter sous le couvercle ou traverse du meuble
- hauteur d'installation 6 mm
- circuit de capteur de porte incl. (montage externe)
- câblages: luminaire/capteur 1 x 1000 mm et capteur/alimentation électrique 1 x 2000 mm avec connecteur JMT
- gaine de câble 3 x 200 mm avec ruban adhésif double face incl.
- vis de fixation incl.

	couleur	watts	couleur lumière
76.32612.30	aluminium	3.0	3000 K

i Alimentation électrique et ralonge JMT commander séparément (page A-1.148).

M **Rovato Top instructions de montage**

- Télécharger

