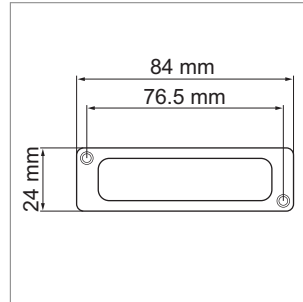


**Rovato Side - LED-Schubladenleuchte 12 Volt DC**



- für den seitlichen Aufbau (links oder rechts) an der Korpuswand
- einzigartige Linsentechnologie für eine optimale Lichtverteilung in der gesamten Schublade
- eingebaute Tür-Sensorschaltung
- Leitung 2000 mm mit JMT-Stecksystem
- inkl. Kabelkanal 3 x 200 mm mit doppelseitigem Klebeband
- inkl. Befestigungsschrauben
- einseitig bis 550 mm, ab Schubladenbreite 550 mm wird die Montage von 2 Leuchten (links und rechts) empfohlen



	Farbe	Watt	Lichtfarbe	Ausführung
76.32610.30	grau	2.0	3000 K	rechts
76.32611.30	grau	2.0	3000 K	links

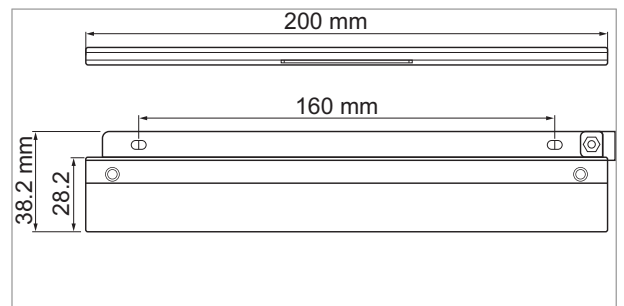
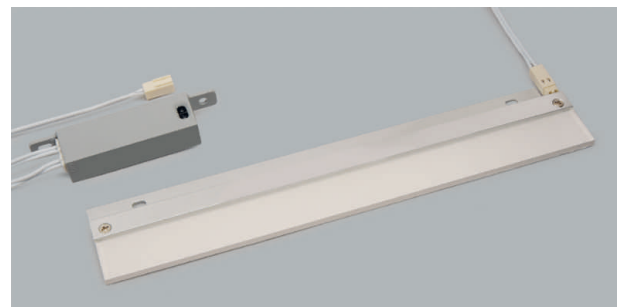
**i** JMT-Netzteile und -Verlängerungen separat bestellen (Seite A-1.148).

**M** **Rovato Montageanleitung**  
 • zum Download

**Rovato Top - LED-Schubladenleuchte 12 Volt DC**



- für den Aufbau auf der unteren Seite des Korpusdeckel oder Traverse
- nur 6 mm Aufbauhöhe
- inkl. Tür-Sensorschaltung (externe Montage)
- Leitungen: Leuchte zu Sensor, 1 x 1000 mm; Sensor zu Netzteil, 1 x 2000 mm mit JMT-Stecksystem
- inkl. Kabelkanal 3 x 200 mm mit doppelseitigem Klebeband
- inkl. Befestigungsschrauben



	Farbe	Watt	Lichtfarbe
76.32612.30	Aluminium	3.0	3000 K

**i** JMT-Netzteile und -Verlängerungen separat bestellen (Seite A-1.148).

**M** **Rovato Top Montageanleitung**  
 • zum Download