

Éclairage LED en applique

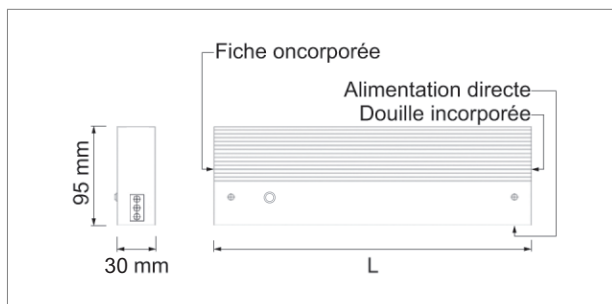
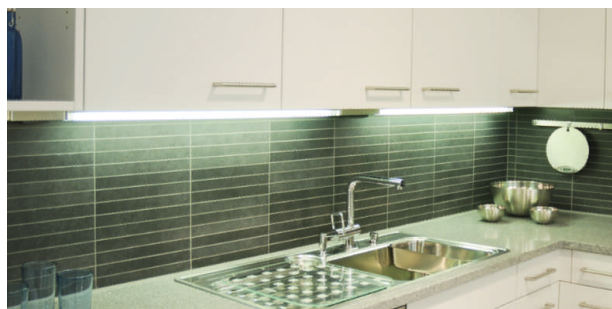
Lumière en applique - R32e

R32e - luminaire en applique LED 230 volts



- ballast électronique (EVG)
- Tubes fluorescents T5, T8, support de montage G5, G13
- interrupteur à bascule, cache acrylique satiné
- câblage transversal avec couplage intermédiaire ST18/3
- tous les modèles avec connexion directe, modèle 8 watts exclus
- raccordement direct 65 mm depuis le bord extérieur

	exécution	watts	couleur lumière	longueur
73.00120.10	acier inox	8 W	830 (ww)	321 mm
73.00120.11	blanc	8 W	830 (ww)	321 mm
73.00121.10	acier inox	13 W	830 (ww)	552 mm
73.00123.10	acier inox	21 W	830 (ww)	885 mm
73.00126.10	acier inox	15 W	830 (ww)	470 mm
73.00126.11	blanc	15 W	830 (ww)	470 mm



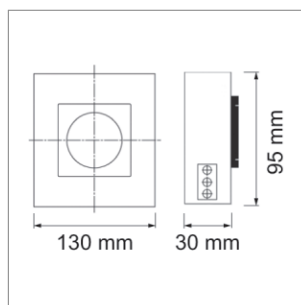
i Accessoires commander séparément (page A-1.103), système de connexion ST18/3 (page A-1.161).

R32 - commutateur central 230 volts



- pour le système R32LED (page A-1.102)
- ST18/3 câblage transversal avec couplage intermédiaire

	exécution	boîtier/interrupteur	ampères
73.00116.10	acier inox	noir	10 A
73.00116.11	blanc	blanc	10 A



R32 - module de prise 230 volts

- pour le système R32LED (page A-1.102)
- ST18/3 câblage transversal avec couplage intermédiaire

	exécution	prises/interr	type	ampères	longueur
73.00107.10	acier inox	noir	1x T23	16 A	130 mm
73.00107.11	blanc	blanc	1x T23	16 A	130 mm
73.00108.10	acier inox	noir	2x T23	16 A	195 mm
73.00108.11	blanc	blanc	2x T23	16 A	195 mm

