

Éclairage LED en applique

Lumière en applique LED - R32 CCT

R32 CCT luminaire en applique LED 230 volts

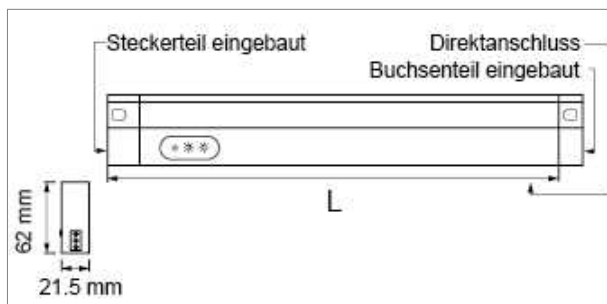


- verre: satiné
- boîtier: métal
- peut être activé/désactivé via le panneau
- variateur de lumière en 3 étapes 15 - 40 - 100 %
- réglage de la couleur de la lumière: 3000/4000/6000K
- y compris câblage traversant et raccord intermédiaire R32 CCT
- raccordement direct 110 mm depuis le bord extérieur

| | exécution | watts | couleur lumière | lumen | longueur |
|-------------|-----------|--------|-----------------|--------------|----------|
| 76.32685.00 | blanc | 10.5 W | 3000/4000/6000K | max. 1000 lm | 547 mm |
| 76.32686.00 | blanc | 18.0 W | 3000/4000/6000K | max. 1700 lm | 896 mm |
| 76.32687.00 | blanc | 22.0 W | 3000/4000/6000K | max. 2100 lm | 1181 mm |

i R32 CCT guide (télécharger)

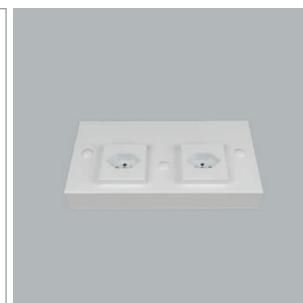
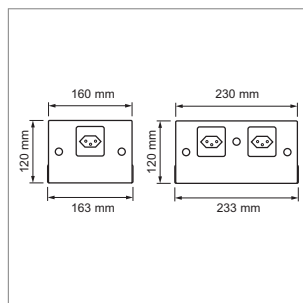
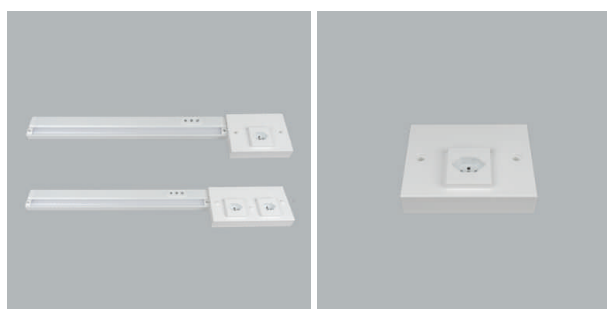
! Raccordement direct pour monteur électricien



R32 CCT - module de prise 230 Volts

- pour le système R32LED
- ST18/3 câblage transversal avec couplage intermédiaire

| | exécution | prises/interr | type | ampères | longueur |
|-------------|-----------|---------------|--------|---------|----------|
| 76.32695.11 | blanc | blanc | 1x T13 | 13 A | 160 mm |
| 76.32696.11 | blanc | blanc | 2x T13 | 13 A | 230 mm |



R32 CCT - accouplement intermédiaire 230 volt



| | exécution |
|-------------|-----------|
| 76.32690.11 | blanc |



R32 CCT - ligne de raccordement au secteur 230 volts



- câblage 3000 mm parties douille et fiche ST18/3
- connexion au secteur pour luminaires type R32 CCT à gauche

| | couleur | longueur | ampères |
|-------------|---------|----------|---------|
| 76.32691.11 | blanc | 3000 mm | 16 A |

