

LED-Aufbauleuchten

LED-Unterbauleuchten - R32 CCT

R32 CCT - LED-Möbelaufbauleuchte 230 Volt

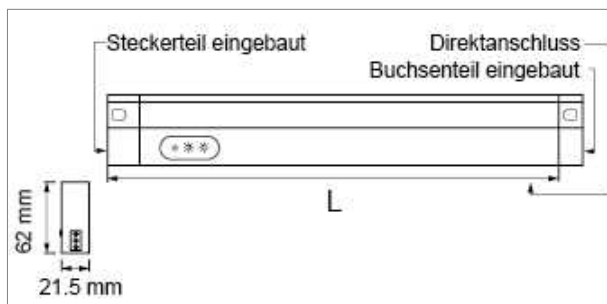


- Glas: satiniert
- Gehäuse: Metall
- Ein-/Ausschalten über das Bedienfeld möglich
- 3-Stufen-Dimmfunktion 15 - 40 - 100 %
- Einstellung Lichtfarbe: 3000K/4000K/6000K
- inkl. Durchgangsverdrahtung und Zwischenkupplung R32 CCT
- Direktanschluss 110 mm ab Aussenkante

	Ausführung	Watt	Lichtfarbe	Lumen	Länge
76.32685.00	weiss	10.5 W	3000/4000/6000K	max. 1000 lm	547 mm
76.32686.00	weiss	18.0 W	3000/4000/6000K	max. 1700 lm	896 mm
76.32687.00	weiss	22.0 W	3000/4000/6000K	max. 2100 lm	1181 mm

i R32 CCT Bedienungsanleitung (zum Download).

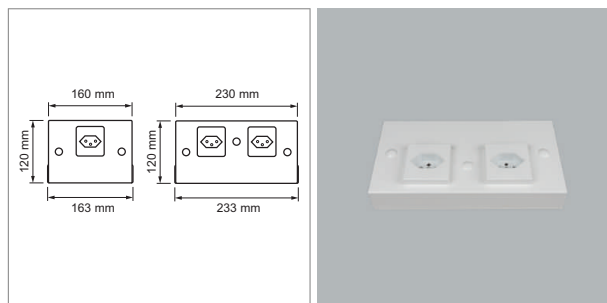
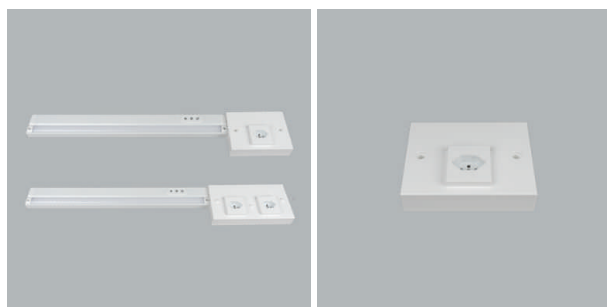
! Direktanschluss durch Elektroinstallateur



R32 CCT - Steckdosenmodul 230 Volt

- für das System R32 CCT LED
- Durchgangsverdrahtung und Zwischenkupplung

	Ausführung	Steckdosen	Typ	Ampère	Länge
76.32695.11	weiss	weiss	1x T13	13 A	160 mm
76.32696.11	weiss	weiss	2x T13	13 A	230 mm



R32 CCT - Zwischenkupplung 230 Volt



Ausführung

76.32690.11 weiss



R32 CCT - Netzanschlussleitung 230 Volt



- Leitung 3000 mm mit R32 CCT-Buchsen- und Netzstecker
- steckbarer Netzanschluss links für R32 CCT

	Farbe	Länge	Ampère
76.32691.11	weiss	3000 mm	16 A

