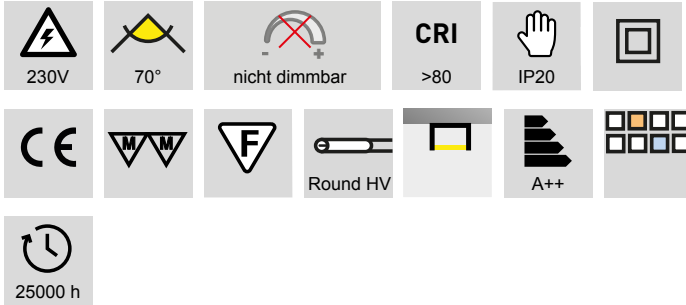


SimLED - Aufbauleuchte 230 Volt

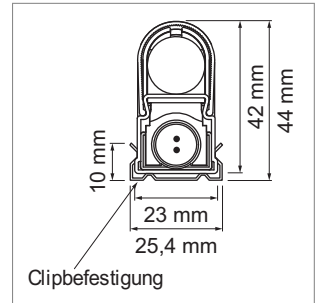


- Glas: matt
- Gehäuse: Kunststoff
- inklusive horizontale Clipbefestigung (Standard)
- Durchgangsverdrahtung

	Farbe	Watt	Lichtfarbe	Lumen	Länge
76.26081.11	weiss	3.0 W	3000 K	240 lm	235 mm
76.26082.11	weiss	3.8 W	3000 K	320 lm	285 mm
76.26083.11	weiss	7.0 W	3000 K	560 lm	513 mm
76.26084.11	weiss	9.0 W	3000 K	720 lm	546 mm
76.26085.11	weiss	13.0 W	3000 K	1040 lm	846 mm
76.26086.11	weiss	18.0 W	3000 K	1440 lm	1146 mm
76.26087.11	weiss	22.0 W	3000 K	1760 lm	1446 mm
76.26088.11	weiss	3.0 W	4000 K	240 lm	236 mm
76.26089.11	weiss	4.0 W	4000 K	320 lm	285 mm
76.26090.11	weiss	7.0 W	4000 K	560 lm	513 mm
76.26091.11	weiss	9.0 W	4000 K	720 lm	546 mm
76.26092.11	weiss	13.0 W	4000 K	1040 lm	846 mm
76.26093.11	weiss	18.0 W	4000 K	1440 lm	1146 mm
76.26094.11	weiss	22.0 W	4000 K	1760 lm	1446 mm

i Round HV-Netzleitung separat bestellen 76.26102.11 (Seite A-1.158), Zubehör Round HV-Stecksystem (Seite A-1.158), Round HV-Schalter (Seite A-1.159).

- Abstand zwischen Leuchten ca. 2 mm.
- Max. 10 Leuchten adaptierbar.



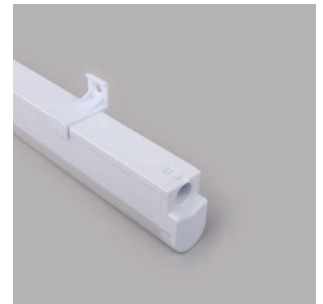
SimLED - Befestigungsclip vertikal

- Befestigungsclip für Vertikalmontage 90° (Paar)

Ausführung

76.26298.11 Kunststoff weiss

- ! Passend nur für SimLED-Aufbauleuchte.



SimLED - Steckverbinder für SimLED-Aufbauleuchte 230 Volt



Round HV

- Steckverbinder zur bündigen Lichtbandmontage

Farbe Watt Ampère

76.26299.11 weiss 575 W 2.50 A

- ! Passend nur für SimLED-Aufbauleuchte.

