

Woodline 3-parties

Face mélaminée avec structure très profonde. Chants visibles assorti ABS. Une face et composé de 3 parties. Structure des parties latérales: vertical; structure du remplissage: horizontal. Connexion chevillé et collé.

- épaisseur env. 19 mm
- Woodline: 4 couleurs uni avec structure, contreface lisse sans structure
- Woodline synchronpore: 2 couleurs imitation bois avec structure synchronique, contreface couleur identique avec structure
- Woodline synchronpore: 3 couleur imitation bois avec structure synchronique, contreface couleur identique avec structure bois mutuel
- avec chants ABS
- non percé
- délai de livraison env. 3-4 semaines

i Mesures min./max.

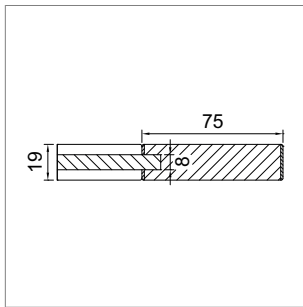
- hauteur min.: 80 mm*
- hauteur max.: 2750 mm
- largeur min.: 250 mm
- largeur max.: 1100 mm

! Sens du fil

- sens du fil sans continuation de face à face
- mesure d'hauteur = sens du fil!

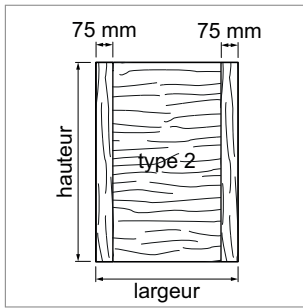


	modèle	type	exécution	chant
57.15803.00	Woodline	3-parties	mélaminée	ABS



! Sens du fil

- sens du fil sans continuation de face à face
- mesure d'hauteur = sens du fil pour des parties latérales, remplissage horizontal!



- WWE blanc, uni, structure solide
- WMA Magnolie, uni, structure solide
- WCA cappuccino, uni, structure solide
- WGA grafit, uni, structure solide
- WSWE blanc, imitation bois structure solide
- WSAK acacia, imitation bois lisse
- WSPE chêne platine, imitation bois lisse
- WSEI chêne, imitation bois lisse
- WSYE chêne York, imitation bois lisse
- WSGA grafit, imitation bois structure solide

