

Beschichtete Fronten Holz

Beschichtete Fronten - Woodline 3-teilig

Woodline 3-teilig

Beschichtete Spanplatte mit tiefer Prägung. Allseitig mit ABS-Kanten. Eine Front bestehend aus 3 Teilen. Struktur bei den seitlichen Teilen vertikal, bei den Füllungen horizontal. Verbindung gedübelt und verleimt.

- Stärke ca. 19 mm
- Woodline: 4 Uni Farben mit tiefer Holzstrukturprägung, Rückseite gleichfarbig glatt ohne Holzstruktur
- Woodline synchronpore: 2 Holzdekore mit tiefer Prägung, Rückseite glatt gleichfarbig mit Holzstruktur
- Woodline synchronpore: 3 Holzdekore mit glatter Prägung, Rückseite glatt gleichfarbig mit Holzstruktur
- allseitig mit passender ABS-Kante
- ungebohrt
- Lieferzeit ca. 3-4 Wochen

Min./max. Masse:

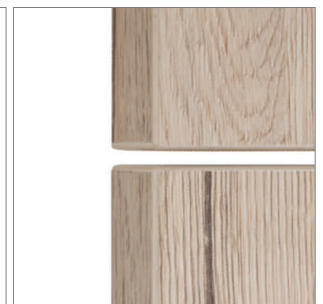
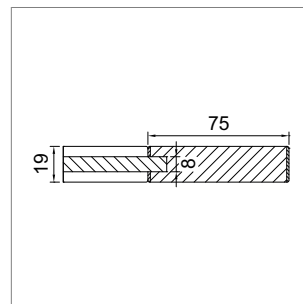
- Höhe min.: 80 mm
- Höhe max.: 2750 mm
- Breite min.: 250 mm
- Breite max.: 1100 mm

Strukturverlauf:

- Strukturverlauf nicht fortlaufend von Front zu Front
- Höhenmass = Laufrichtung!

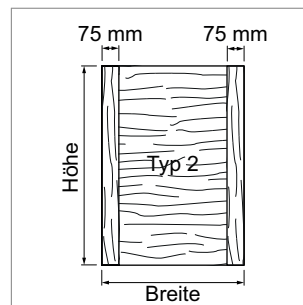


	Modell	Typ	Ausführung	Kante
57.15803.00	Woodline	3-teilig	beschichtet	ABS



Strukturverlauf:

- Strukturverlauf nicht fortlaufend von Front zu Front
- Höhenmass = Laufrichtung der seitlichen Teile / Füllung mit horizontaler Laufrichtung!



- WWE Weiss tiefgeprägt uni
- WMA Magnolie tiefgeprägt uni
- WCA Cappuccino tiefgeprägt uni
- WGA Grafit tiefgeprägt uni
- WSWE Weiss Holzdekor tiefgeprägt
- WSAK Akazie Holzdekor glatt
- WSPE Platineiche Holzdekor glatt
- WSEI Eiche Holzdekor glatt
- WSYE Eiche York Holzdekor glatt
- WSGA Grafit Holzdekor tiefgeprägt

