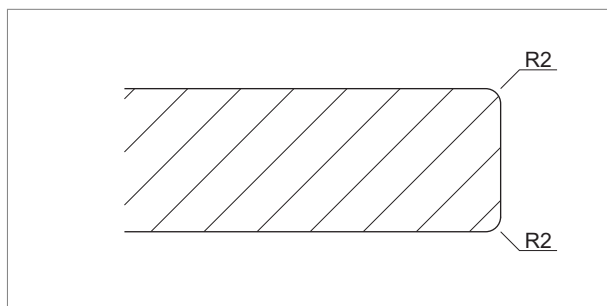
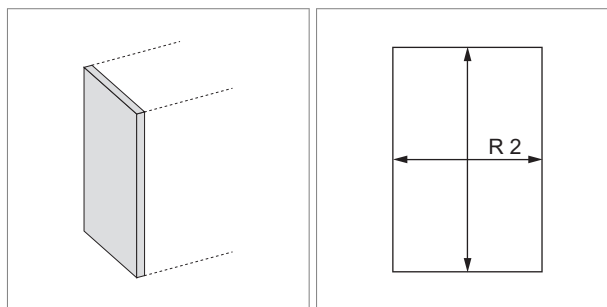


Panneau décoratif ultra-mat et quartz laquée

- les deux côtés avec la même surface
- tous les chants avec un radius à 2 mm
- hauteur: min. 200 mm / max. 2400 mm
- largeur: min. 200 mm / max. 700 mm
- A partir de 0.9 m2 et d'une épaisseur de 50 mm, 60 mm ou 100 mm la production s'effectue en panneaux nids d'abeilles.

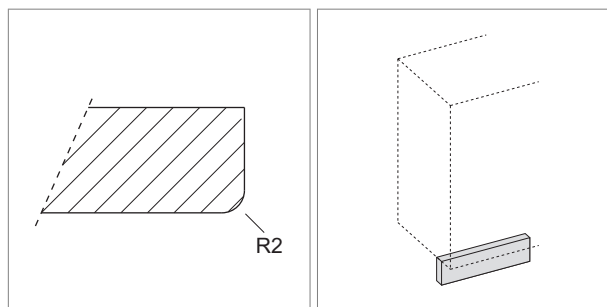
	modèle	exécution	épaisseur
57.14654.00	panneau décoratif	ultra-mat	19 mm
57.14652.00	panneau décoratif	ultra-mat	22 mm
57.14754.00	panneau décoratif	ultra-mat	25 mm
57.14653.00	panneau décoratif	ultra-mat	30 mm
57.14655.00	panneau décoratif	ultra-mat	40 mm
57.14854.00	panneau décoratif	ultra-mat	50 mm
57.14656.00	panneau décoratif	ultra-mat	60 mm
57.14650.00	panneau décoratif	ultra-mat	100 mm
57.14634.00	panneau décoratif	quartz	19 mm
57.14632.00	panneau décoratif	quartz	22 mm
57.14734.00	panneau décoratif	quartz	25 mm
57.14633.00	panneau décoratif	quartz	30 mm
57.14635.00	panneau décoratif	quartz	40 mm
57.14834.00	panneau décoratif	quartz	50 mm
57.14636.00	panneau décoratif	quartz	60 mm
57.14630.00	panneau décoratif	quartz	100 mm



Socle / panneau, ultra-mat et quartz

- épaisseur 19 mm
- 1 chant avec un radius
- laquée seulement une face
- contreface brüt / mélaminée
- longueur maximal: 2750 mm
- hauteur maximal: 300 mm

	modèle	exécution
57.14459.00	socle	ultra-mat
57.14439.00	socle	quartz



i Remarque pour commander par fax

Pour vos demandes et commande veuillez utiliser notre "formulaire de commande" sur la page B-1.81.