

Plaza 10 - matt lackierte Front

- Stärke 19 mm
- beidseitig matt lackiert
- 8 Standardfarben
- Farbe nach Wahl
- auf Mass gefertigt, ungebohrt
- beidseitig mit ca. 2 mm Radius
- frontseitig mit Schutzfolie geliefert
- Trägermaterial MDF
- Lieferzeit Standardfarben ca. 5 Wochen
- Lieferzeit für Farbe nach Wahl ca. 6 Wochen

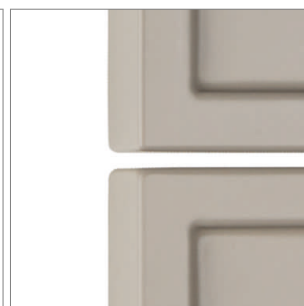
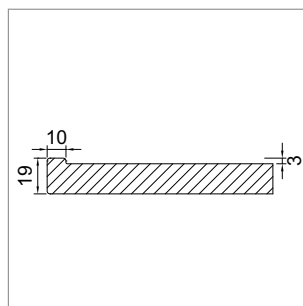
i Min./max. Masse:

- Kurze Seite max. mit Fräsung: 800 mm
- Kurze Seite min. mit Fräsung: 100 mm
- Lange Seite max. mit Fräsung: 2200 mm
- Lange Seite min. mit Fräsung: 290 mm
- Für Fronten ohne Fräsung bitte das Modell Arezo Mattlack verwenden B-1.30

! Andere Masse auf Anfrage.

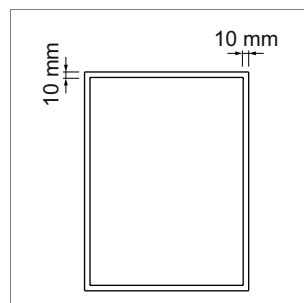


| | Modell | Ausführung | Variation |
|-----------------------------|-------------------|--------------------------|-------------|
| 57.13910.00 | Kadra 10 | beidseitig matt lackiert | mit Fräsung |
| 57.92002.00 | Farbmischzuschlag | für Farbe nach Wahl | |

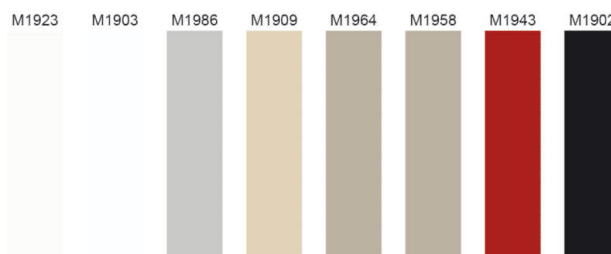


! Achtung Bohrtiefe

Bitte beachten Sie die Bohrtiefe! Die Materialstärke beträgt innen nur ca. 13 mm.



- M1923 Alpinweiss
- M1903 Weiss
- M1986 Hellgrau
- M1909 Champagner
- M1964 Sand
- M1958 Cappuccino
- M1943 Rot
- M1902 Schwarz



i Bestellung per Fax:

Sichtseiten und Sockel finden Sie auf der Seite B-1.49, Muster auf der Seite B-1.51. Für Anfragen oder Bestellungen verwenden Sie bitte das Formular auf Seite B-1.81.

! Farbtafeln:

Abweichungen der gedruckten Farben gegenüber den Fronten können nicht ausgeschlossen werden!