

Berlioz - Quarz lackiert

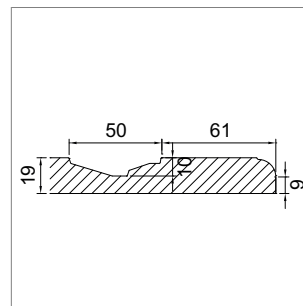
- ▣ Stärke 19 mm
- ▣ Quarzlack: Frontseite Quarzlack, Rückseite struktur-lackiert
- ▣ 8 Standardfarben
- ▣ Farbe nach Wahl möglich - Achtung: Farbabweichung
- ▣ auf Mass gefertigt, ungebohrt
- ▣ frontseitig mit Profilfräsung, rückseitig kantig
- ▣ je nach Grösse, unterschiedliche Profilfräsungen
- ▣ frontseitig mit Schutzfolie geliefert
- ▣ Trägermaterial MDF
- ▣ Lieferzeit Standardfarben ca. 5 Wochen
- ▣ Lieferzeit für Farbe nach Wahl ca. 6 Wochen

i Min./max. Masse:

- Kurze Seite max.: 700 mm
- Kurze Seite min.: 115 mm
- Lange Seite max.: 1500 mm
- Lange Seite min.: 232 mm
- Beistoss (ohne Füllungsfräsung): Kurze Seite min.: 50 mm
- Beistoss, Lange Seite max.: 2500 mm

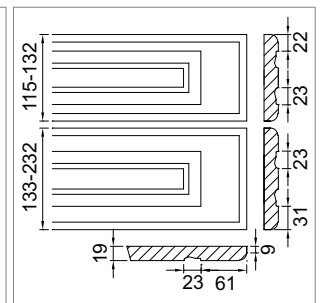
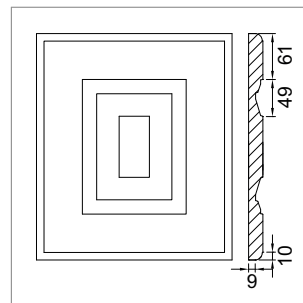


	Modell	Variation	Ausführung
57.13730.00	Berlioz	Türe	einseitig quarz lackiert
57.13731.00	Berlioz	Schublade schmal	einseitig quarz lackiert
57.13732.00	Berlioz	Schublade mittel	einseitig quarz lackiert
57.13734.00	Berlioz	Beistoss	einseitig quarz lackiert



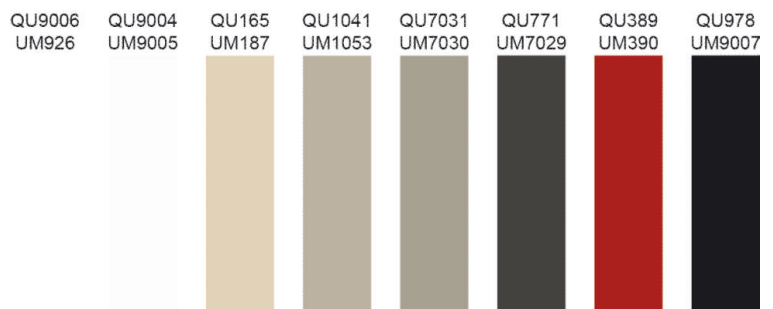
	Bezeichnung	Ausführung
57.92002.00	Farbmischzuschlag	für Farbe nach Wahl

! **Fronthöhe: Bitte beachten Sie die Fräsungen bei den schmalen Fronten.**
 Eventuell empfiehlt es sich, die schmalen Fronten als Beistoss (ohne Füllungsfräsung) zu bestellen.



QU = Quarzlack / UM = Ultramattlack

- ▣ QU9006 / UM926 Alpin weiss
- ▣ QU9004 / UM9005 Weiss
- ▣ QU165 / UM187 Champagner
- ▣ QU1041 / UM1053 Sand
- ▣ QU7031 / UM7030 Cappuccino
- ▣ QU771 / UM7029 Anthrazitgrau
- ▣ QU389 / UM390 Rot
- ▣ QU978 / UM9007 Schwarz



i Bestellung per Fax:

Sichtseiten und Sockel finden Sie auf der Seite B-1.50, Muster auf der Seite B-1.51. Für Anfragen oder Bestellungen verwenden Sie bitte das Formular auf Seite B-1.81.

! **Farbtafeln:**

Abweichungen der gedruckten Farben gegenüber den Fronten können nicht ausgeschlossen werden!