

Lackfronten Landhausstil

Lackfronten - BERLIOZ, Hochglanz oder Mattlack

Berlioz - in Hochglanz oder matt lackiert

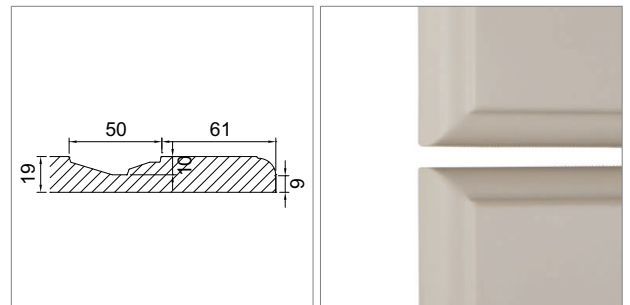
- Stärke 19 mm
- Hochglanz: Frontseite hochglanzlackiert, Rückseite matt lackiert
- Mattlack: beidseitig matt lackiert
- 8 Standardfarben
- Farbe nach Wahl möglich
- auf Mass gefertigt, ungebohrt
- frontseitig mit Profilfräsung, rückseitig kantig
- je nach Grösse, unterschiedliche Profilfräsungen
- frontseitig mit Schutzfolie geliefert
- Trägermaterial MDF
- Lieferzeit Standardfarben ca. 5 Wochen
- Lieferzeit für Farbe nach Wahl ca. 6 Wochen

i Min./max. Masse:

- Kurze Seite max.: 700 mm
- Kurze Seite min.: 115 mm
- Lange Seite max.: 1500 mm
- Lange Seite min.: 296 mm
- Breite min.: 296 mm
- Beistoss (ohne Füllungsfräsung): Kurze Seite min.: 50 mm
- Beistoss: Lange Seite max.: 2500 mm

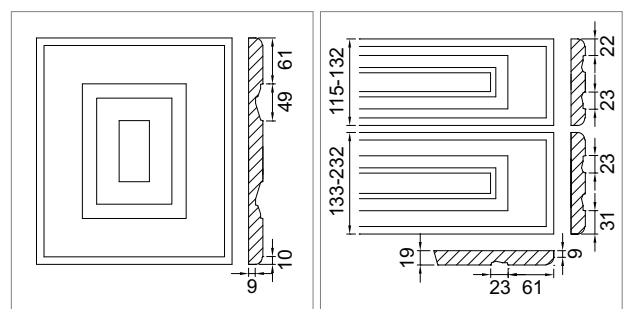


	Modell	Variation	Ausführung
57.13710.00	Berlioz	Türe	beidseitig matt lackiert
57.13711.00	Berlioz	Schublade schmal	beidseitig matt lackiert
57.13712.00	Berlioz	Schublade mittel	beidseitig matt lackiert
57.13714.00	Berlioz	Beistoss	beidseitig matt lackiert
57.13700.00	Berlioz	Türe	einseitig hochglanz lackiert
57.13701.00	Berlioz	Schublade schmal	einseitig hochglanz lackiert
57.13702.00	Berlioz	Schublade mittel	einseitig hochglanz lackiert
57.13704.00	Berlioz	Beistoss	einseitig hochglanz lackiert

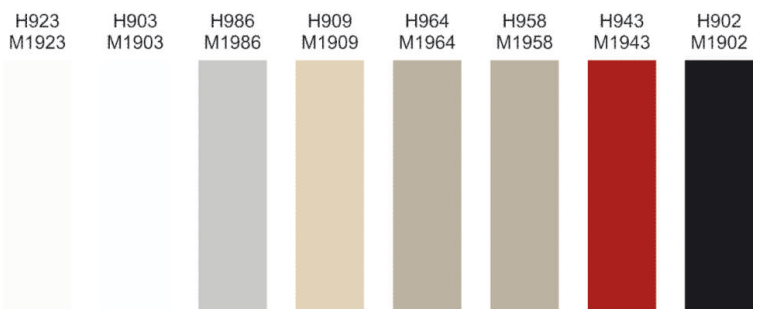


	Bezeichnung	Ausführung
57.92002.00	Farbmischzuschlag	für Farbe nach Wahl

! **Fronthöhe: Bitte beachten Sie die Fräsungen bei den schmalen Fronten.**
 Eventuell empfiehlt es sich, die schmalen Fronten als Beistoss (ohne Füllungsfräsung) zu bestellen.



- H923/M1923 Alpin weiss
- H903/M1903 Weiss
- H986/M1986 Hellgrau
- H909/M1909 Champagner
- H964/M1964 Sand
- H958/M1958 Cappuccino
- H943/M1943 Rot
- H902/M1902 Schwarz



i H9xx = hochglanz lackiert / M19xx = matt lackiert

i Bestellung per Fax:

Sichtseiten und Sockel finden Sie auf der Seite B-1.49, Muster auf der Seite B-1.51. Für Anfragen oder Bestellungen verwenden Sie