

Verdi mit Griffprofilfräsung Wiki - lackierte Fronten

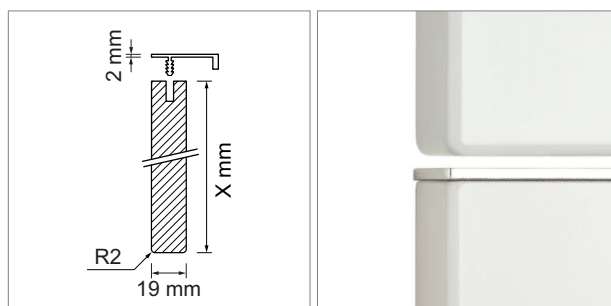
- Stärke 19 mm
- Hochglanz: Frontseite hochglanzlackiert, Rückseite matt lackiert
- Mattlack: beidseitig matt lackiert
- 8 Standardfarben
- Farbe nach Wahl möglich
- auf Mass gefertigt, ungebohrt
- beidseitig mit 2 mm Radius
- 1 Kante in der Breite mit Griffprofilfräsung
- frontseitig mit Schutzfolie geliefert
- Trägermaterial MDF
- Lieferzeit Standardfarben ca. 5 Wochen
- Lieferzeit für Farbe nach Wahl ca. 6 Wochen

- i Min./max. Masse:**
- Kurze Seite max.: 900 mm
 - Kurze Seite min.: 50 mm
 - Lange Seite max.: 2400 mm
 - Lange Seite min.: 200 mm
 - Für Fronten ohne Fräsung bitte das Modell Arezo verwenden.



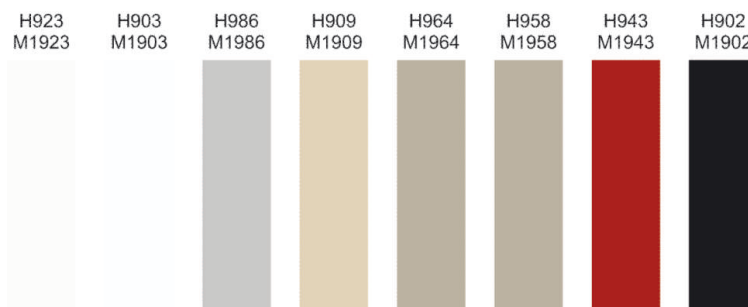
! Das Alu-Griffprofil Wiki muss separat bestellt werden!
 Link zum Wiki-Griffprofil: D-1.02. Die Montage des Alu-Griffprofils erfolgt durch den Besteller.

		Ausführung	Variation
57.14401.00	Verdi-Wiki	eins. hochglanzlackiert	mit Fräsung
57.14411.00	Verdi-Wiki	beidseitig matt lackiert	mit Fräsung
57.92002.00	Farbmischzuschlag	für Farbe nach Wahl	



! Achtung: Beachten Sie die korrekte Angabe der Höhe!
 Für die Bestellung benötigen wir die Angabe des Masses X.

- H923/M1923 Alpin weiss
- H903/M1903 Weiss
- H986/M1986 Hellgrau
- H909/M1909 Champagner
- H964/M1964 Sand
- H958/M1958 Cappuccino
- H943/M1943 Rot
- H902/M1902 Schwarz



i H9xx = hochglanz lackiert / M19xx = matt lackiert

i Bestellung per Fax:
 Sichtseiten und Sockel finden Sie auf der Seite B-1.49, Muster auf der Seite B-1.51. Für Anfragen oder Bestellungen verwenden Sie bitte das Formular auf Seite B-1.81.

! Farbtafeln:
 Abweichungen der gedruckten Farben gegenüber den Fronten können nicht ausgeschlossen werden!