

Faces laquées avec profil de poignée

Faces laquées - VERDI avec Telvino

Verdi avec fraisage pour profil poignée Telvino - faces laquées

- épaisseur 19 mm
- faces laquées brillant: face laquée ultra-brillant, contreface laquée mat
- faces laquées mat: face et contreface laquée mat
- 8 couleurs standard
- couleur sur demande possible
- fabriqué sur mesure, non percé
- unilatérale avec radius de 2 mm
- un chant en largeur avec fraisage pour profil poignée
- face livré avec un film de protection
- matériaux porteur: MDF
- délai de livraison pour les couleurs standard env. 5 semaines
- délai de livraison pour les couleurs sur demande env. 6 semaines

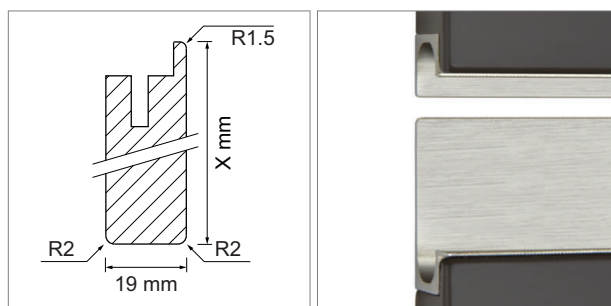
i Mesures min./max.

- côté court max.: 900 mm
- côté court min.: 50 mm
- côté long max.: 2400 mm
- côté long min.: 200 mm
- pour des faces sans fraisage, utiliser le modèle Arezo

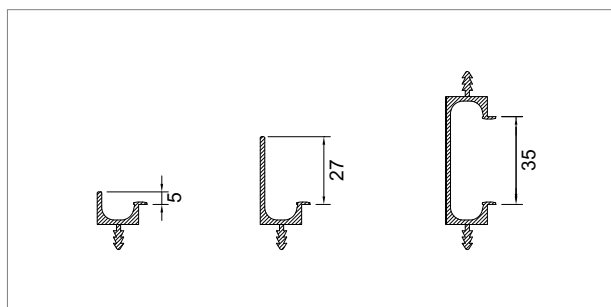


! Le profil de poignée Telvino doit être commandé séparément!
Visiter la page:D-1.10

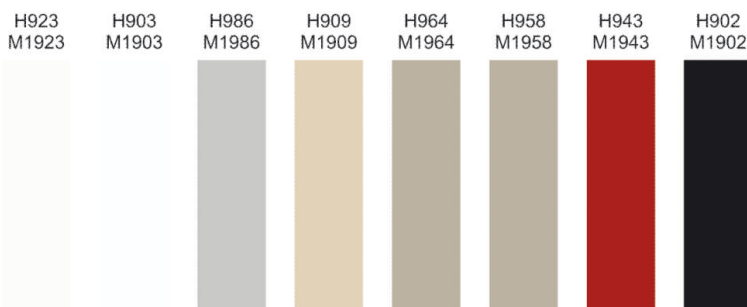
		exécution	modèle
57.14408.00	Verdi-Telvino	vernis ultra-brillant	avec fraisage
57.14418.00	Verdi-Telvino	vernis mat les deux côtés	avec fraisage
57.92002.00	supplément	pour couleur brillant aux choix	



! Attention: Veuillez noter l'indication correcte de la hauteur!
Pour la commande veuillez spécifier la mesure X.



- H923/M1923 blanc alpin
- H903/M1903 blanc
- H986/M1986 gris clair
- H909/M1909 champagne
- H964/M1964 sable
- H958/M1958 cappuccino
- H943/M1943 rouge
- H902/M1902 noir



i H9xx = vernis ultra-brillant / M19xx = vernis mat

i Remarque pour commander avec formulaire:

Pour les panneaux décoratives et les socles veuillez visiter la page B-1.49, pour les échantillons la page B-1.51. Pour vos demandes et commande veuillez utiliser notre "formulaire de commande" sur la page B-1.81.

! Tableau en couleurs

Les divergences entre des couleurs imprimées et les faces sont inévitables.