

Lackfronten mit Griffprofil

Lackfronten - VALENCE, Quarzlack

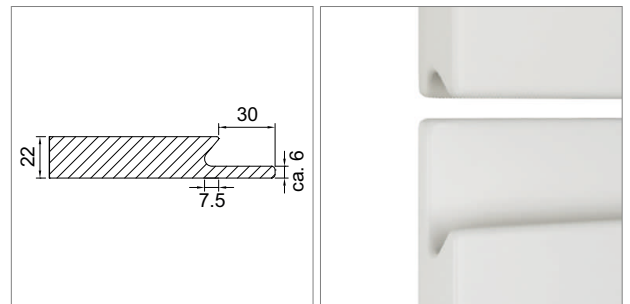
Valence- quarz lackierte Fronten

Quarzlack ist eine spezielle Oberflächen. Quarzlack hat eine Struktur. Auf diese eigentlich fertigen Fläche wird ein zusätzlicher speziell eingestellter Klarlack aufgetragen. Das Resultat eine harte Oberfläche mit einer leichten Metalisé-Optik.

- Stärke 22 mm
- Quarzlack: Frontseite mit Quarzlack, Rückseite struktur-lackiert
- 8 Standardfarben
- Farbe nach Wahl möglich - Achtung: Farbabweichung
- beidseitig mit 2 mm Radius
- Lieferzeit Standardfarben ca. 5 Wochen
- Lieferzeit für Farbe nach Wahl ca. 6 Wochen

! Farbabweichung

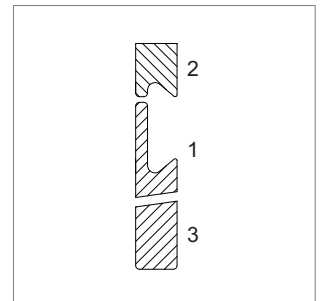
Durch den zusätzlichen transparenten Decklack verändert sich die Grundfarbe geringfügig. Eine Farbabweichung gegenüber einer Farbe mit Quarzlack kann nicht ausgeschlossen werden.



	Modell	Ausführung	Griffprofil
57.14231.00	Valence	einseitig quarz lackiert	1 lang
57.14232.00	Valence	einseitig quarz lackiert	2 kurz
57.14233.00	Valence	einseitig quarz lackiert	3 ohne
57.14234.00	Valence	einseitig quarz lackiert	1+2 beide
57.92002.00	Farbmischzuschlag	für Farbe nach Wahl	

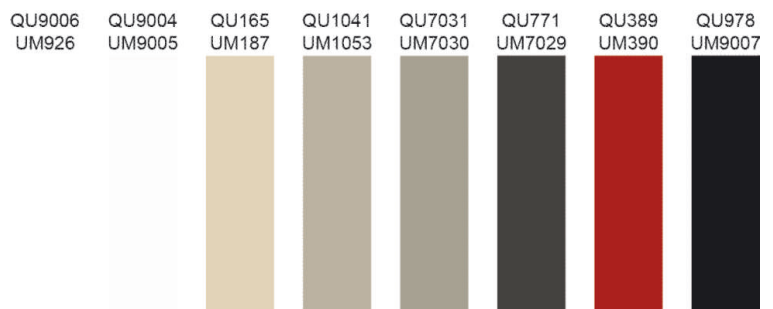
i Min./max. Masse:

- Kurze Seite max.: 840 mm
- Kurze Seite mit Griffprofil min.: 114 mm
- Kurze Seite ohne Griffprofil min.: 50 mm
- Lange Seite max.: 2400 mm
- Lange Seite min.: 200 mm



QU = Quarzlack / UM = Ultramattlack

- QU9006 / UM926 Alpin weiss
- QU9004 / UM9005 Weiss
- QU165 / UM187 Champagner
- QU1041 / UM1053 Sand
- QU7031 / UM7030 Cappuccino
- QU771 / UM7029 Anthrazitgrau
- QU389 / UM390 Rot
- QU978 / UM9007 Schwarz



i Bestellung per Fax:

Sichtseiten und Sockel finden Sie auf der Seite B-1.50, Muster auf der Seite B-1.51. Für Anfragen oder Bestellungen verwenden Sie bitte das Formular auf Seite B-1.81.

! Farbtafeln:

Abweichungen der gedruckten Farben gegenüber den Fronten können nicht ausgeschlossen werden!