

Lackfronten mit Griffprofil

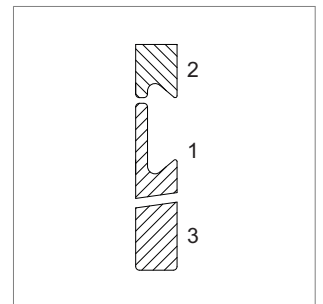
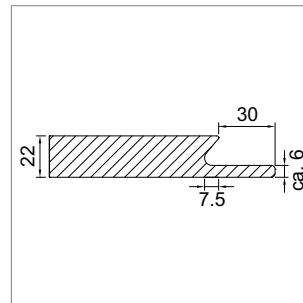
Lackfronten - VALENCE, Hochglanzlack

Valence - hochglanzlackierte Front mit Griffprofilfräsung

- ▣ Stärke 22 mm
- ▣ Frontseite hochglanzlackiert
- ▣ Rückseite matt lackiert
- ▣ 8 Standardfarben
- ▣ Farbe nach Wahl möglich
- ▣ mit 2 verschiedenen Griffprofilen / ohne Griffprofil
- ▣ auf Mass gefertigt, ungebohrt
- ▣ beidseitig mit 2 mm Radius
- ▣ Frontseitig mit Schutzfolie geliefert
- ▣ Trägermaterial MDF
- ▣ Lieferzeit Standardfarben ca. 5 Wochen
- ▣ Lieferzeit für Farbe nach Wahl ca. 6 Wochen

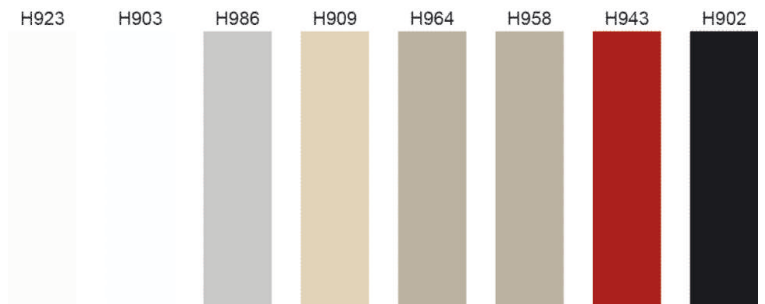
i Min./max. Masse:

- Kurze Seite max.: 840 mm
- Kurze Seite mit Griffprofil min.: 114 mm
- Kurze Seite ohne Griffprofil min.: 50 mm
- Lange Seite max.: 2500 mm
- Lange Seite min.: 200 mm



	Modell	Ausführung	Griffprofil
57.14201.00	Valence	einseitig hochglanzlackiert	1 lang
57.14202.00	Valence	einseitig hochglanzlackiert	2 kurz
57.14203.00	Valence	einseitig hochglanzlackiert	3 ohne
57.14204.00	Valence	einseitig hochglanzlackiert	1+2 beide
57.92002.00	Farbmischzuschlag	für Farbe nach Wahl	

- ▣ H923 Alpinweiss
- ▣ H903 Weiss
- ▣ H986 Hellgrau
- ▣ H909 Champagner
- ▣ H964 Sand
- ▣ H958 Cappuccino
- ▣ H943 Rot
- ▣ H902 Schwarz



i Bestellung per Fax:

Sichtseiten und Sockel finden Sie auf der Seite B-1.49, Muster auf der Seite B-1.51. Für Anfragen oder Bestellungen verwenden Sie bitte das Formular auf Seite B-1.81.

! Farbtafeln:

Abweichungen der gedruckten Farben gegenüber den Fronten können nicht ausgeschlossen werden!