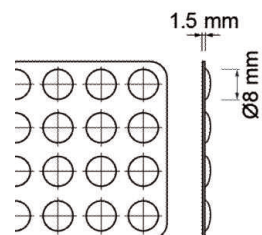


Türanschlagpuffer zum Kleben



2 Jahre

- Ø 8 mm
- Höhe 1.5 mm
- selbstklebend
- durch seine Materialeigenschaften und seine Form besonders geeignet, Stöße und Schläge zu dämpfen, bei gleichzeitigem Schutz der Oberfläche
- optimale Dämpfung
- dauerelastisches Polyurethan
- 50 Stück pro Blatt
- bei Bestellung bitte gewünschte Stückzahl Türpuffer angeben



Ausführung

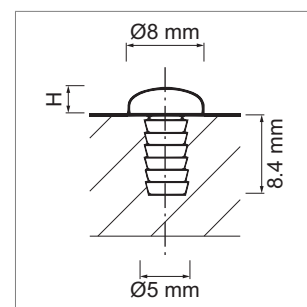
12.993.710 transparent

Türanschlagpuffer zum Einbohren



2 Jahre

- Ø 8 mm
- transparent
- auch zur maschinellen Verarbeitung geeignet



VPE Höhe

51.00015.00 5000 Stück 2.9 mm