

Ferrures pour faces

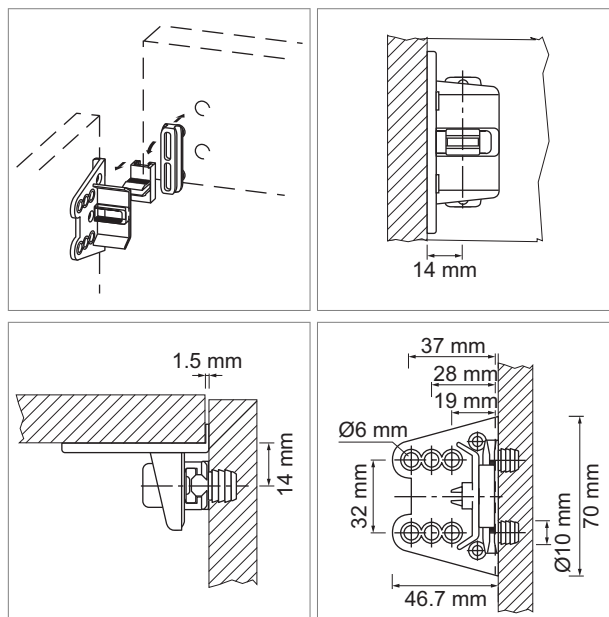
Attaché de face

Swipo - attache face

Fixation pour faces fixes, réglable en hauteur et largeur. Pour l'utilisation dans le cadre des armoires sous évier et les armoires hautes à appareils. Système de stries précises pour un ajustage exact de la face fixe. Les pièces peuvent s'employer à gauche et à droite. Montage et démontage rapide, sans outillage spécial. Pour les armoires sous évier, on peut renoncer à la traverse avant.

- unité d'emballage 500 pcs.
- entraxe 32 mm
- perçage Ø 10 mm
- 3 pièces

51.04500.11



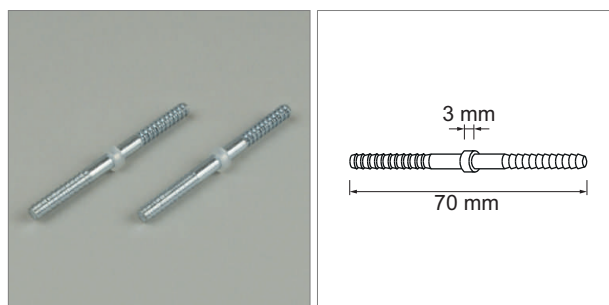
Tige d'assemblage pour faces

Avec les tiges d'assemblage pour faces, vous assemblez facilement d'une manière élégante et invisible deux faces.

- rondelle d'écartement transparent 3 mm
- perçage Ø 5 mm

longueur Ø

51.00057.00 70 mm 5 mm



Connecteur de faces à visser

Simple languette de connexion avec 4 trous de vissage, pour connecter deux faces par derrière.

- 4 trous de vissage
- épaisseur 3 mm
- chromé brillant

exécution longueur

51.00058.03 chromé brillant 170 mm

