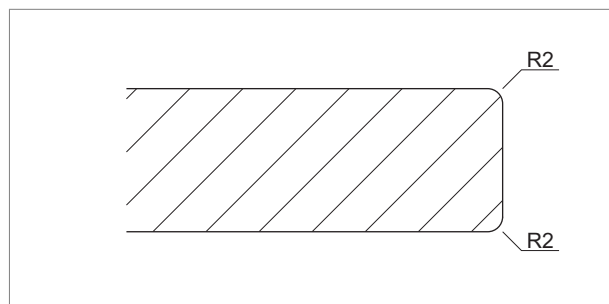
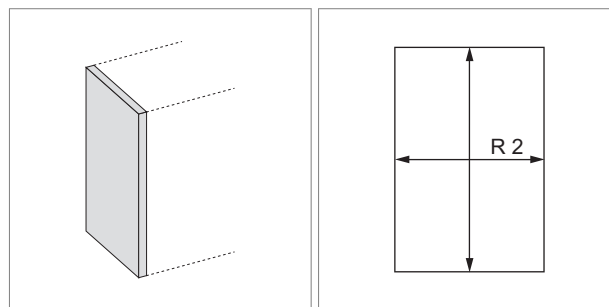


Panneau décoratif ultra-mat et quartz laquée

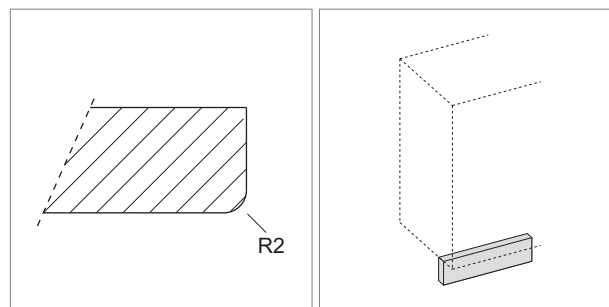
- les deux côtés avec la même surface
- tous les chants avec un radius à 2 mm
- hauteur: min. 200 mm / max. 2400 mm
- largeur: min. 200 mm / max. 700 mm
- A partir de 0.9 m² et d'une épaisseur de 50 mm, 60 mm ou 100 mm la production s'effectue en panneaux nids d'abeilles.

| | modèle | exécution | épaisseur |
|-------------|-------------------|-----------|-----------|
| 57.14654.00 | panneau décoratif | ultra-mat | 19 mm |
| 57.14652.00 | panneau décoratif | ultra-mat | 22 mm |
| 57.14754.00 | panneau décoratif | ultra-mat | 25 mm |
| 57.14653.00 | panneau décoratif | ultra-mat | 30 mm |
| 57.14655.00 | panneau décoratif | ultra-mat | 40 mm |
| 57.14854.00 | panneau décoratif | ultra-mat | 50 mm |
| 57.14656.00 | panneau décoratif | ultra-mat | 60 mm |
| 57.14650.00 | panneau décoratif | ultra-mat | 100 mm |
| 57.14634.00 | panneau décoratif | quartz | 19 mm |
| 57.14632.00 | panneau décoratif | quartz | 22 mm |
| 57.14734.00 | panneau décoratif | quartz | 25 mm |
| 57.14633.00 | panneau décoratif | quartz | 30 mm |
| 57.14635.00 | panneau décoratif | quartz | 40 mm |
| 57.14834.00 | panneau décoratif | quartz | 50 mm |
| 57.14636.00 | panneau décoratif | quartz | 60 mm |
| 57.14630.00 | panneau décoratif | quartz | 100 mm |

**Socle / panneau, ultra-mat et quartz**

- épaisseur 19 mm
- 1 chant avec un radius
- laquée seulement une face
- contreface brüt / mélaminée
- longueur maximal: 2750 mm
- hauteur maximal: 300 mm

| | modèle | exécution |
|-------------|--------|-----------|
| 57.14459.00 | socle | ultra-mat |
| 57.14439.00 | socle | quartz |

**i Remarque pour commander par fax**

Pour vos demandes et commande veuillez utiliser notre "formulaire de commande" sur la page B-1.79.