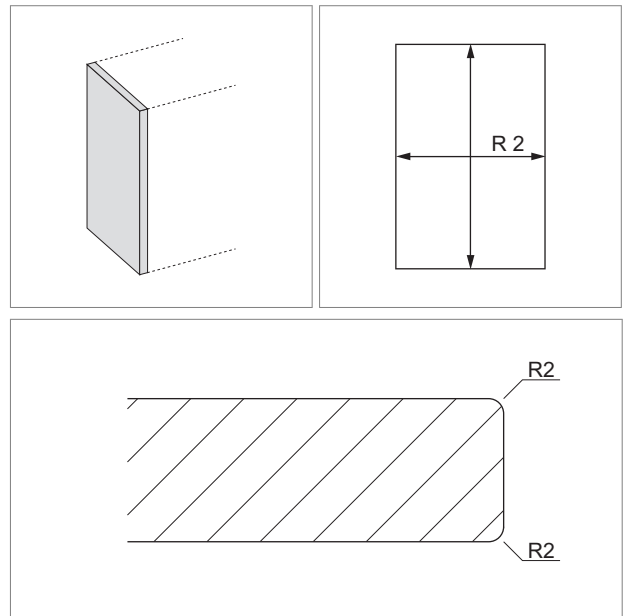


Sichtseiten lackiert

Alle bearbeiteten Kanten mit Radius 2 mm. Ausführung: Hochglanz: 1-seitig hochglanzlackiert und aufpoliert, Rückseite Direktglanz (ohne Polieren)

- Höhe: min. 200 mm / max. 2400 mm
- Breite: min. 200 mm / max. 700 mm
- Ab ca. 0.9 m² wird bei den Stärken 50 mm, 60 mm und 100 mm ein Hohlkörper produziert

	Modell	Ausführung	Stärke
57.14604.00	Sichtseite	Hochglanz	19 mm
57.14602.00	Sichtseite	Hochglanz	22 mm
57.14704.00	Sichtseite	Hochglanz	25 mm
57.14603.00	Sichtseite	Hochglanz	30 mm
57.14605.00	Sichtseite	Hochglanz	40 mm
57.14804.00	Sichtseite	Hochglanz	50 mm
57.14606.00	Sichtseite	Hochglanz	60 mm
57.14600.00	Sichtseite	Hochglanz	100 mm

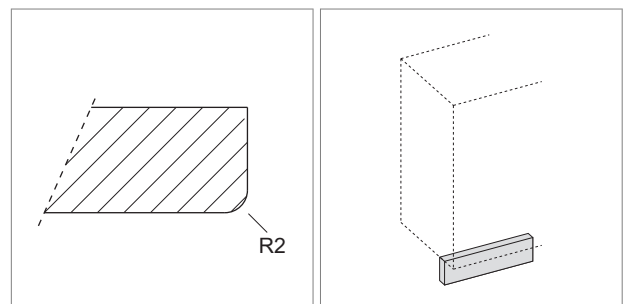
**Mattlack: beidseitig matt lackiert**

	Modell	Ausführung	Stärke
57.14614.00	Sichtseite	Mattlack	19 mm
57.14612.00	Sichtseite	Mattlack	22 mm
57.14714.00	Sichtseite	Mattlack	25 mm
57.14613.00	Sichtseite	Mattlack	30 mm
57.14615.00	Sichtseite	Mattlack	40 mm
57.14814.00	Sichtseite	Mattlack	50 mm
57.14616.00	Sichtseite	Mattlack	60 mm
57.14610.00	Sichtseite	Mattlack	100 mm

Sockel / Blenden

- Stärke 19 mm
- Kanten einseitig mit Radius
- einseitig fertig lackiert
- Rückseite roh / melaminbeschichtet
- maximale Länge: 2750 mm
- maximale Höhe: 300 mm

	Modell	Ausführung
57.14409.00	Sockel	Hochglanz
57.14419.00	Sockel	Mattlack

**i Bestellung per Fax:**

Für Anfragen oder Bestellungen verwenden Sie bitte das Formular auf Seite B-1.79.