

Berlioz - vernis ultra-brillant ou mat

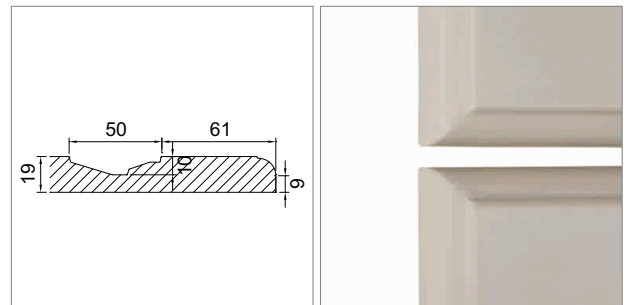
- épaisseur 19 mm
- ultra-brillant: face laquée ultra-brillante, contreface mat
- vernis mat: mat les deux côtés
- 8 couleurs en standard
- couleur au choix
- fabriqué sur mesure, non percé
- face avec fraisage du profil, contreface lisse sans profil
- selon la grandeur de la face, le taillage du fraisage est différent
- face livré avec film de protection
- matériaux porteur: MDF
- délai de livraison pour les couleurs standard env. 5 semaines
- délai de livraison pour les couleurs sur demande env. 6 semaines

i Mesures min./max.

- côté court max.: 700 mm
- côté court min.: 115 mm
- côté long max.: 1500 mm
- côté long min.: 296 mm
- largeur min.: 296 mm
- filleur (sans fraisage): côté court min.: 50 mm
- filleur, côté long max.: 2500 mm

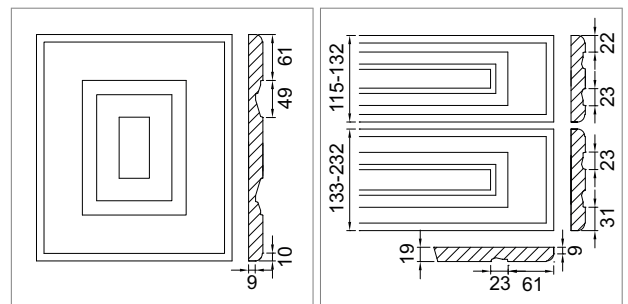


	modèle	modèle	exécution
57.13710.00	Berlioz	porte	vernis mat les deux côtés
57.13711.00	Berlioz	tiroir petite	vernis mat les deux côtés
57.13712.00	Berlioz	tiroir moyen	vernis mat les deux côtés
57.13714.00	Berlioz	filleur	vernis mat les deux côtés
57.13700.00	Berlioz	porte	unilatérale vernis ultra-brillant
57.13701.00	Berlioz	tiroir petite	unilatérale vernis ultra-brillant
57.13702.00	Berlioz	tiroir moyen	unilatérale vernis ultra-brillant
57.13704.00	Berlioz	filleur	unilatérale vernis ultra-brillant

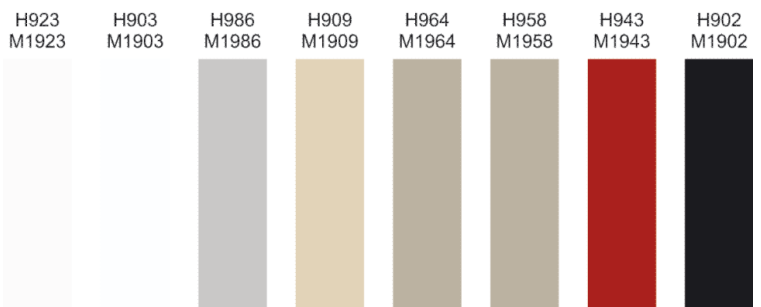


	désignation	exécution
57.92002.00	supplément	pour couleur au choix

! Heuter de faces: remarquez s.v.p. la fraisage pour faces étroits:
Il est commandé de commander les faces étroits sans fraisage.



- H923/M1923 blanc alpin / PXP37/30
- H903/M1903 blanc / PXP37/30
- H986/M1986 gris clair / PXP37/30
- H909/M1909 champagne / PXP37/30
- H964/M1964 sable / PXP37/30
- H958/M1958 cappuccino / PXP37/30
- H943/M1943 rouge / PXP37/30
- H902/M1902 noir / PXP37/30



i H9xx = vernis ultra-brillant / M19xx = vernis mat

i Remarque pour commander par fax

Pour les panneaux décoratives et les socles veuillez visiter la page B-1.48, pour les échantillons la page B-1.50. Pour vos demandes et commande veuillez utiliser notre "formulaire de commande" sur la page B-1.79.