

**Kadra 10 - matt lackierte Front**

- ▣ Stärke 19 mm
- ▣ beidseitig matt lackiert
- ▣ 8 Standardfarben
- ▣ Farbe nach Wahl
- ▣ auf Mass gefertigt, ungebohrt
- ▣ beidseitig mit ca. 2 mm Radius
- ▣ frontseitig mit Schutzfolie geliefert
- ▣ Trägermaterial MDF
- ▣ Lieferzeit Standardfarben ca. 5 Wochen
- ▣ Lieferzeit für Farbe nach Wahl ca. 6 Wochen

**Min./max. Masse:**

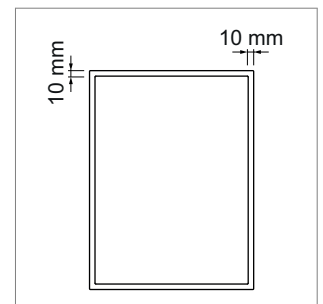
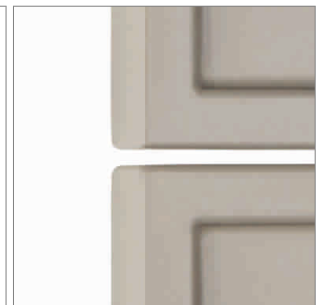
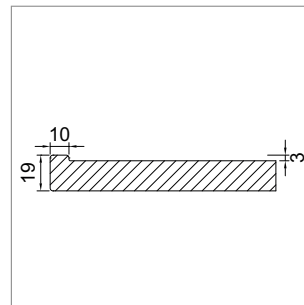
- Kurze Seite max. mit Fräsung: 800 mm
- Kurze Seite min. mit Fräsung: 100 mm
- Lange Seite max. mit Fräsung: 2200 mm
- Lange Seite min. mit Fräsung: 290 mm
- Für Fronten ohne Fräsung bitte das Modell Arezo Mattlack verwenden B-1.29

**Andere Masse auf Anfrage.**

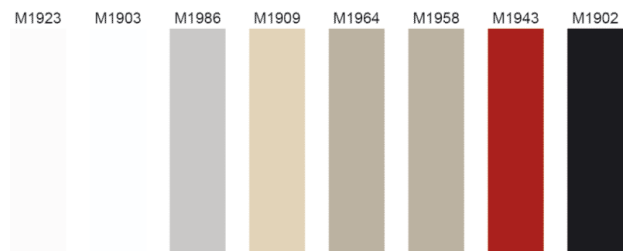
	Modell	Ausführung	Variation
57.13910.00	Kadra 10	beidseitig matt lackiert	mit Fräsung
57.92002.00	Farbmischzuschlag	für Farbe nach Wahl	

**Achtung Bohrtiefe**

Bitte beachten Sie die Bohrtiefe! Die Materialstärke beträgt innen nur ca. 13 mm.



- ▣ M1923 Alpinweiss /PXP35
- ▣ M1903 Weiss /PXP35
- ▣ M1986 Hellgrau /PXP35
- ▣ M1909 Champagner /PXP35
- ▣ M1964 Sand /PXP35
- ▣ M1958 Cappuccino /PXP35
- ▣ M1943 Rot /PXP35
- ▣ M1902 Schwarz /PXP35

**Bestellung per Fax:**

Sichtseiten und Sockel finden Sie auf der Seite B-1.48, Muster auf der Seite B-1.50. Für Anfragen oder Bestellungen verwenden Sie bitte das Formular auf Seite B-1.79.

**Farbtafeln:**

Abweichungen der gedruckten Farben gegenüber den Fronten können nicht ausgeschlossen werden!